

USER MANUAL

INFINITY SEASCOOTER

(UK) THIS MANUAL MUST BE READ BEFORE USING THIS PRODUCT
SAVE THIS OWNER'S MANUAL! KEEP FOR FUTURE REFERENCE

(FR) CE MANUEL DOIT ETRE LU AVANT D'UTILISER CE PRODUIT
GARDER LE EN REFERENCE

(ES) ESTE MANUAL DEBE LEERSE ANTES DE USAR EL PRODUCTO
GUARDAR ESTE MANUAL! TENERLO PARA FUTURAS CONSULTAS.

(DE) DIESE BEDIENUNGSANLEITUNG MUSS VOR DER VERWENDUNG DIESES PRODUKTS
DURCHGELESEN WERDEN

HEBEN SIE DIESE BEDIENUNGSANLEITUNG FÜR ZUKÜNFTIGE FRAGEN AUF

(GR) ΑΥΤΟ ΤΟ ΕΓΧΕΙΡΙΔΙΟ ΠΡΕΠΕΙ ΝΑ ΔΙΑΒΑΣΤΕΙ ΠΡΙΝ ΑΠΟ ΤΗ ΧΡΗΣΗ ΤΟΥ ΠΡΟ
ΦΥΛΑΞΤΕ ΤΟ ΕΓΧΕΙΡΙΔΙΟ ΧΡΗΣΗΣ! ΚΡΑΤΗΣΤΕ ΓΙΑ ΜΕΛΛΟΝΤΙΚΗ ΑΝΑΦΟΡΑ





MANUFACTURED BY:
Jobe Sports International
Heerewaardensstraat 30,
6624 KK Heerewaarden
The Netherlands

tel. +31 (0) 487 573090
e-mail: info@jobesports.com
url: www.jobesports.com



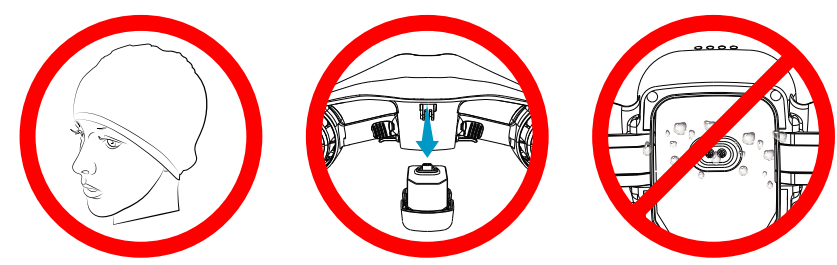
JOBE 

THANK YOU FOR CHOOSING OUR INFINITY Scooter!
Before operating the sea scooter, read this User's Guide for the proper instruction on use and care of the Infinity Scooter!

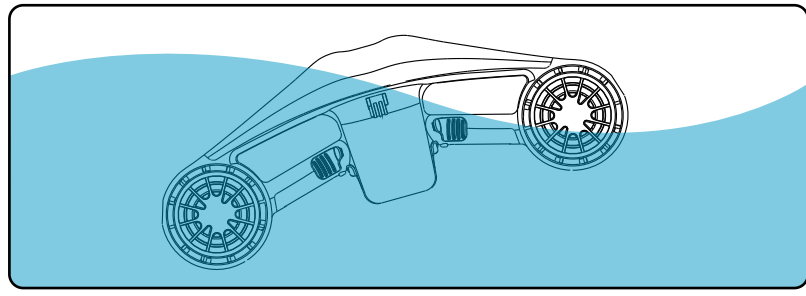
 <p>The lightning flash and arrow head within the triangle is warning sign alerting you of dangerous voltage inside the product.</p>	<p>CAUTION</p> <p>RISK OF ELECTRIC SHOCK DO NOT OPEN</p> <p>CAUTION: TO REDUCE THE RISK OF ELECTRIC SHOCK DO NOT REMOVE COVER (OR BACK). NO USER SERVICEABLE PARTS INSIDE. REFER SERVICING TO QUALIFIED SERVICE PERSONNEL.</p>	 <p>The exclamation point within the triangle is a warning sign alerting you of important instructions accompanying the product.</p>
-------------------------------------------------------------------------------------------------------------------------------------------------------------------------------------------------------------------------	---------------------------------------------------------------------------------------------------------------------------------------------------------------------------------------------------------------------------------------------------------	-------------------------------------------------------------------------------------------------------------------------------------------------------------------------------------------------------------------------

⚠ WARNING

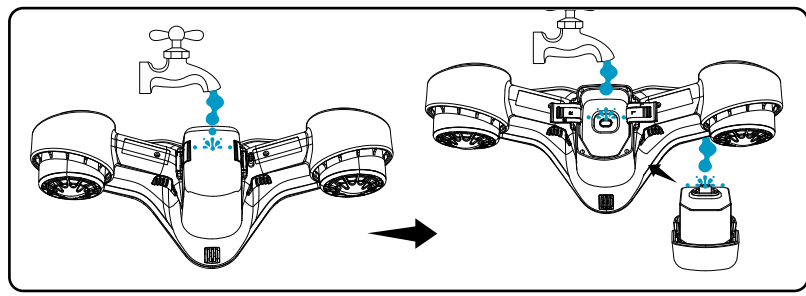
- Do not forget to soak the Infinity Scooter in freshwater for few minutes immediate after use.
 - Always rinse the Infinity Scooter in fresh water and dry it before storage.
 - Do not use detergents, only use a damp cloth to wipe the unit clean.
 - The battery connector must be kept dry at all times.
 - If salt water has entered, rinse battery pack with fresh water and dry it.
 - Keep downward direction when you are changing battery pack.
 - Pls keep dry for the connectors.
 - Pls wear a swimming cap, Particular care should be exercised while using with open hair.
- Before installing battery, always check if black rubber sealing is in place and locked in the right position.
- If not water will enter the connection and cause a short circuit. This is not covered by warranty.



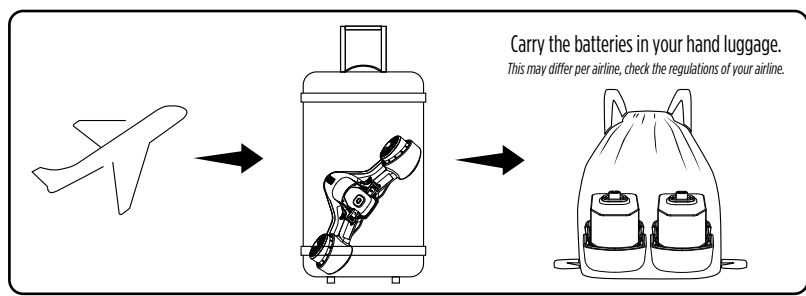
Please soak the Infinity Seascooter into freshwater several minutes after use.



Rinse the battery and battery connectors with fresh water. Make sure the connectors are clean and dry before charging and next usage.



Pack battery and sea scooter separately when boarding an airplane.



Carry the batteries in your hand luggage.
This may differ per airline, check the regulations of your airline.

Before You Begin

Before learning to use your Infinity Scooter, You must read this user manual to follow all instructions and warnings. It is important that you follow all safety warnings and cautions that appear throughout the user manual and that you use good judgment when you use your Infinity Scooter.

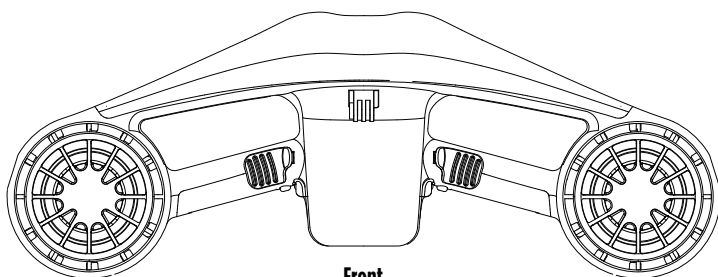
The Risk of injury

For safety purpose always wear a Approved- PFD (Personal Flotation Device) while snorkeling.

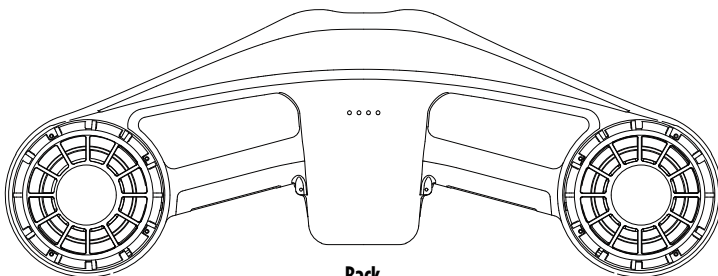
Always inspect the swimming area to ensure it is free of hazards or obstacles such as boats and swimmers before using the Infinity Scooter. When using the Infinity Scooter for scuba, ascents and descents should be made in accordance with recognized diving practices.

Disposal and Storage

Disposal of according to local laws. Always keep the Infinity Scooter out of direct sunlight when not in use. Heat kills batteries.

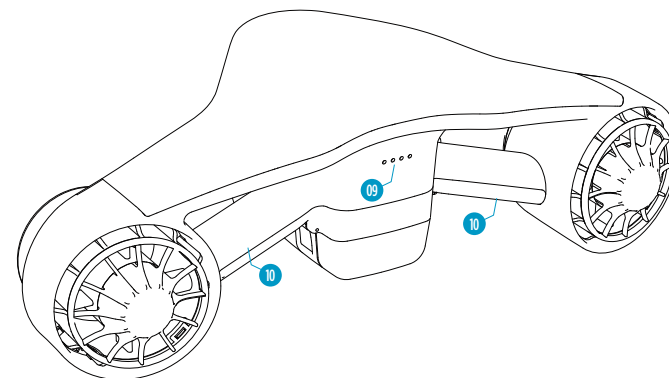
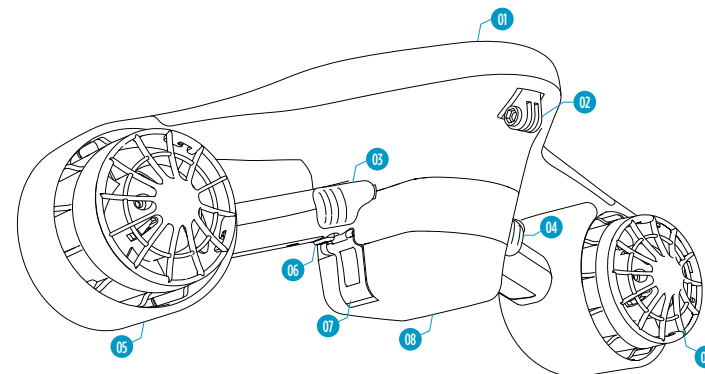


Front



Back

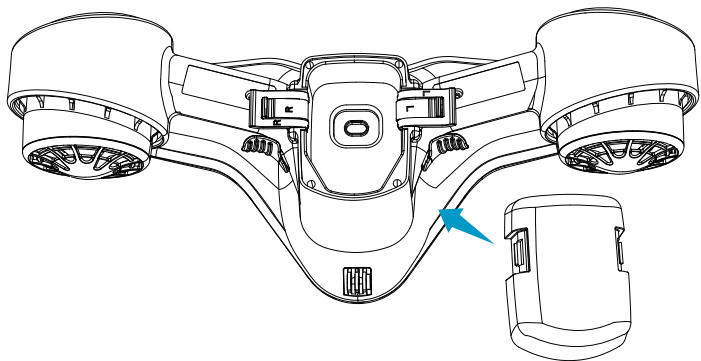
Main Components



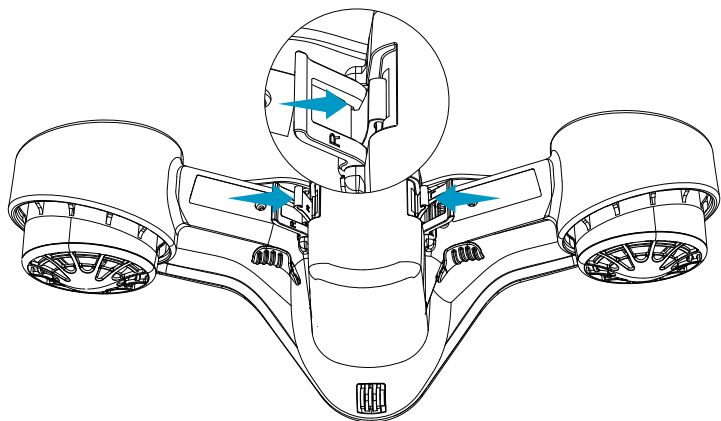
- 01 Buoyancy tank
- 02 Sports camera holder
- 03 Right switch / Acceleration switch
- 04 Left switch / Deceleration switch
- 05 Motor / Propeller
- 06 Switch locker
- 07 Battery pack locker
- 08 Battery pack
- 09 LED indicators
- 10 Handle

Install & Uninstall the Battery Pack

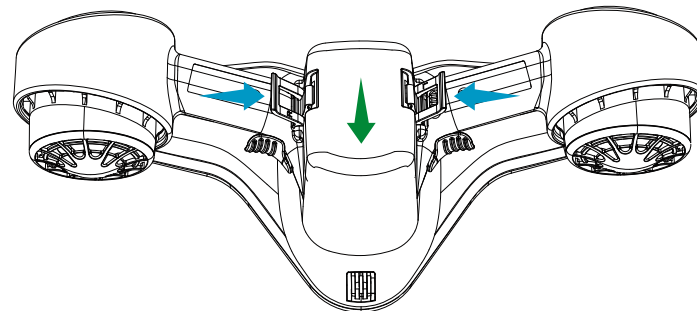
1. Put the battery pack into the body



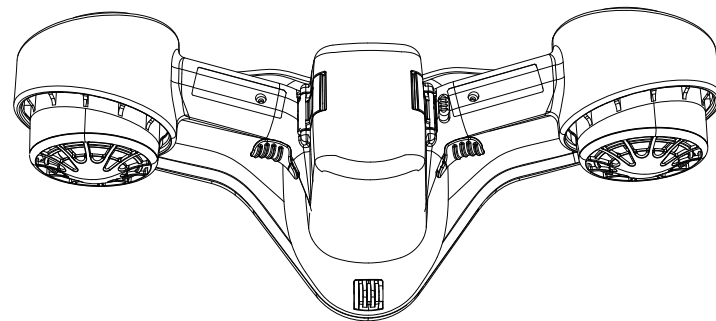
2. Fix the inner buckle of the battery pack



3. Battery will adjust according to its space and fit in.

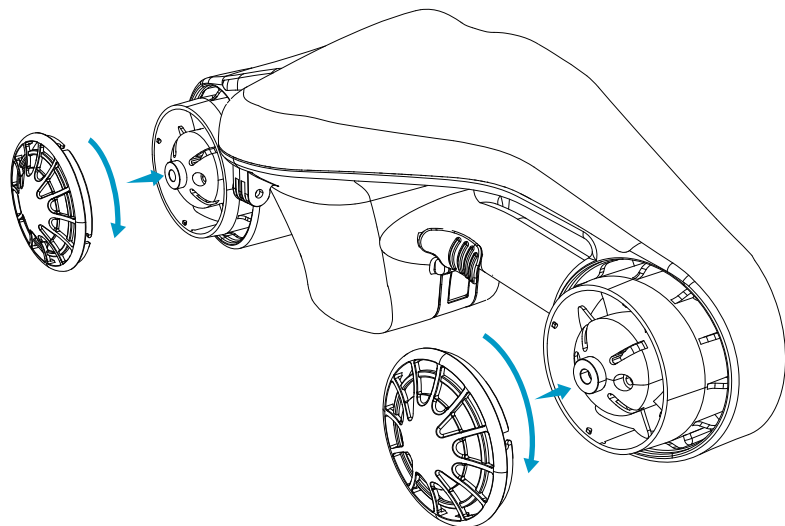


4. The battery pack is installed well



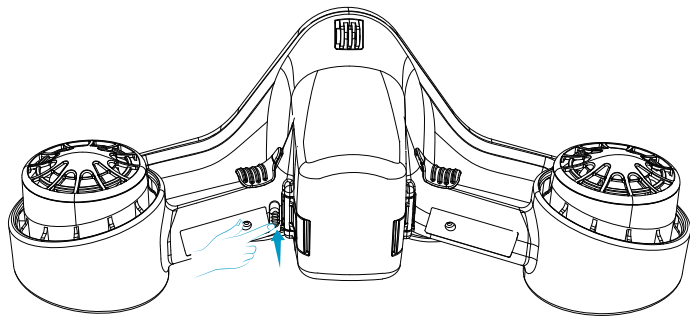
The covers of propeller is detachable design

- Align the propeller and grilles cap, rotate it clockwise adjust until fitting sound occur.



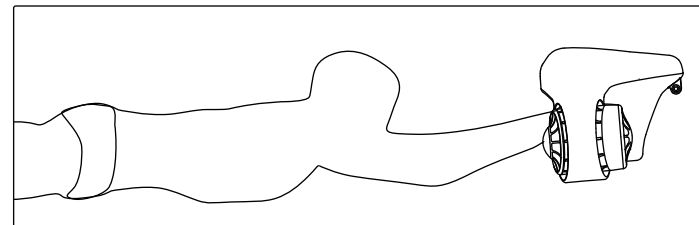
How to use

- Place the Infinity Scooter into the water. When ready to set off, unlock the Switch first, press and hold both Triggers to start the propeller. To stop the propeller, simply release the Trigger. Always lock the Switch off when out of the water.



- There are 3 speed modes of the Infinity Scooter, always start from 1st level of speed mode and increase according to convenience.

- Hold the Left Trigger and press Right Trigger twice to increase the speed.
Hold the Right Trigger and press Left Trigger twice to decrease the speed.
- Proper posture when using the Infinity Scooter is important to achieve the maximum speed-see figure for the correct position of the Infinity Scooter.



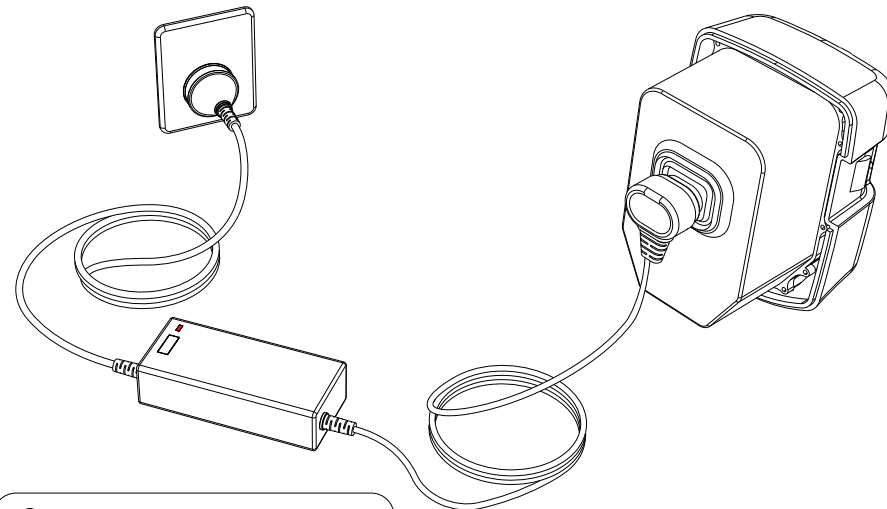
CAUTION

Do not dive deeper than you would normally when snorkeling, to ensure you can get back to the surface safely.

Charge Battery Pack (for EL-SS01)



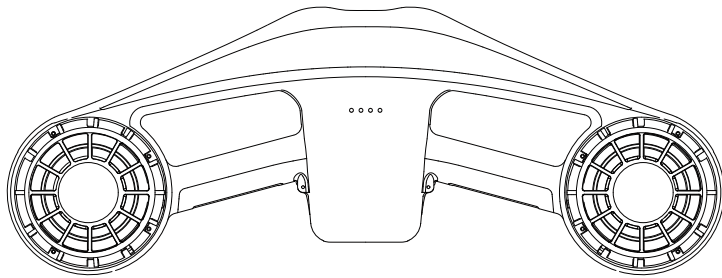
CAUTION:
The battery pack can not be charged as the temperature is over 48°C (118°F), as the temperature drop down, then start to charge.



Do NOT insert the power cord plug if the charge port, power cord or AC power outlet is wet.

Lights during use:

- ● ● ● High level of charge
- ● ● ○ Medium level of charge
- ● ○ ○ Low level of charge
- ✳ ○ ○ ○ Empty, needs charging



✳ 1 quick flashing light indicates below 20% of battery level, needs to charge.

Caution: Normally, the battery will be warm after use with 3rd gear

contents

- Infinity Scooter x1
- Battery Pack x2
- AC Charger x1
- Carry Bag x1
- Snorkel set x1
- User Manual x1

Technical Specifications

Model:	EL-SS01	Run time:	35 mins
Input:	DC 29.4V / 2A	Charging time:	2-3 hours
Capacity:	5.0Ah 25.2V 126Wh	Environment:	-10° --40°
Max. speed:	1.5 m/s	Net Weight:	7.7 lbs / 3.5kgs
Max. depth:	99 ft / 30 m	Size:	527*213*173 mm

We certify that the power supply is used as a device for disconnecting the power distribution network, which should stay easily accessible.

FAQ:

- Is the Infinity Scooter sinking into the water?

A No, it will float slightly on the water.

- Can I replace the battery underwater or put battery pack into water?

A No, it's not Safe. The connector of battery pack and main board will break.

- Is the Infinity Scooter waterproof?

A Yes, The battery, motor and main board connectors are waterproof. Water will enter inside the body while using it.

- Why need soak and rinse the Infinity Scooter with fresh water after use?

A Seawater contains salt crystals, sand particles and Swimming pool have chlorine/acids that can cause of corrosion. So it is necessary to rinse it with Fresh Water within few minutes after the dive. The longer you delay to remove materials that cause potential corrosion the more damage can be done.

- Why should the battery and Infinity Scooter be kept dry?

A Make sure the battery and main boards connectors are completely dry before storage, otherwise it will be damage due to oxidation in electrolysis after power-on.

- Why does the motor can not work after power-on some time?

A It may be the sand particles or crystals in the motor compartment. Please put the machine into the water for few minutes and then start the machine continuously until the motor works normally.

- Can I use the battery pack if the case was broken ?

A No, We suggest you to contact your local dealer to replace the battery pack.

- Is the Infinity Scooter failure if four battery indicator light are flashing at the same time?

A Yes, the Infinity Scooter has a self-healing function. It will work again, just release the switch and wait for the light indicator to go out.

- Will the speed decrease as the power is decremented?

A No, Speed will remain same until the power off.

- why does the battery can not be charged after plug it?

A The battery pack may be heat after use , so it can not be charged immediately. as the temperature drop down, then start to charge.

- Can I bring it by plane?

A According to IATA guidelines, Battery capacity is determined by multiplying Volts (V) by Ampere-hours (Ah) to get Watt-hours (Wh), which has been adopted as the measure for air transport. The upper limits for lithium-ion batteries for so-called Consumer Electronics such as cell phones and laptop computers are 100Wh, and 160Wh for tools and appliances. the power of our sea scooter `s battery is 96W, and tested per UN38.3 by SGS, so it `s allowed to bring it by Airline.

We generally recommend visiting the website of your airline and viewing their information for travelers with special needs. Tell your airline that you will be traveling with your mobility scooter.

FABRIQUÉ PAR:
Jobe Sports International
Heerewaardensestraat 30,
6624 KK Heerewaarden
The Netherlands

tel. +31 (0) 487 573090
e-mail: info@jobesports.com
url: www.jobesports.com



MANUEL DE L'UTILISATEUR *INFINITY SEASCOOTER*




POIDS
7,7LB/3,5KG


PROFOND
EUR 99FT/30M

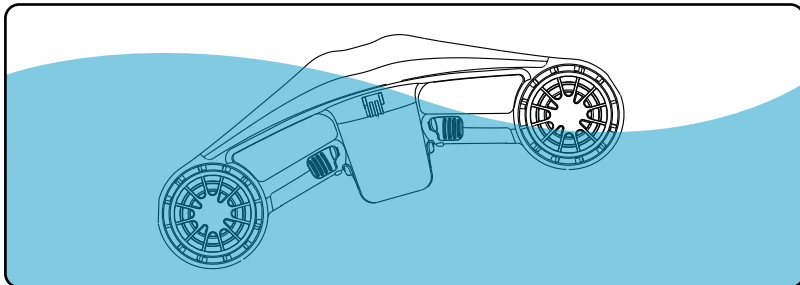

AUTONOMIE
35 MINUTES


VITESSE
6KM/H

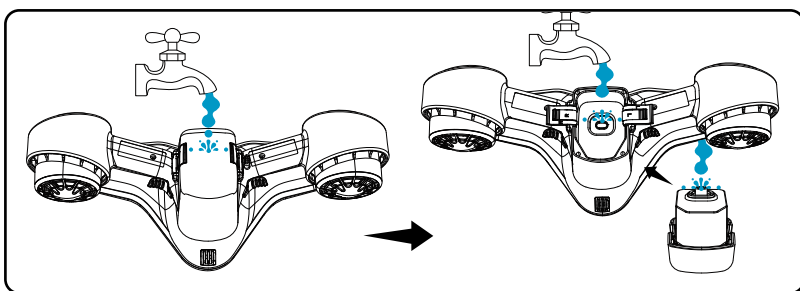

3 VITESSES

JOBE 

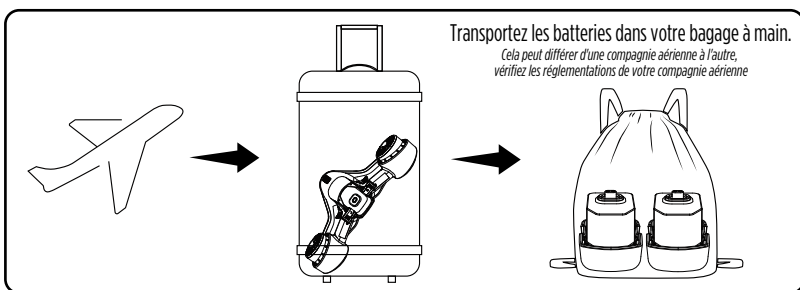
Veillez rincer le Scooter Infinity à l'eau douce pendant plusieurs minutes après utilisation



Rincez la batterie et les connecteurs de la batterie à l'eau douce. Assurez-vous que les connecteurs sont propres et secs avant le chargement et la prochaine utilisation.



Emballez la batterie et le scooter de mer séparément lors de l'embarquement dans un avion.



MERCI D'AVOIR CHOISI NOTRE INFINITY Scooter!
Avant d'utiliser le scooter des mers, lisez ce manuel de l'utilisateur pour les instructions appropriées sur l'utilisation et l'entretien du Infinity Scooter!



Le pictogramme de la flèche-éclair dans le triangle indique un risque de survolage dans le produit.

ATTENTION

**RISQUE D'ÉLECTROCUTION
NE PAS OUVRIR**

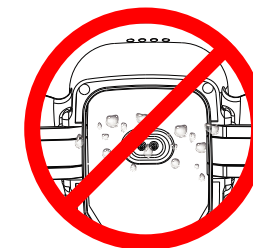
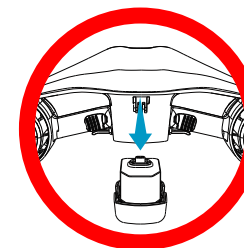
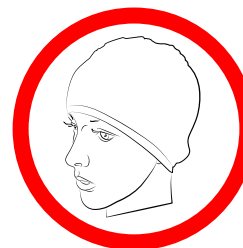
ATTENTION: AFIN D'ÉVITER TOUT RISQUE DE CHOCSÉLECTRIQUES VEUILLEZ NE PAS RETIRER LE COUVERCLE AUCUNE PIÈCES DÉMONTABLES À L'INTÉRIEUR POUR TOUT ENTRETIEN, VEUILLEZ CONTACTER UN PROFESSIONNEL



Le pictogramme du point d'exclamation à l'intérieur du triangle vous alerte d'instructions importantes concernant l'utilisation du produit.

⚠ AVERTISSEMENT

- N'oubliez pas de rincer l'Infinity Scooter à l'eau claire pendant plusieurs minutes après chaque utilisation.
- Rincez toujours l'Infinity Scooter à l'eau douce et séchez le avant de le ranger.
- N'utilisez pas de détergents mais uniquement un chiffon humide pour le nettoyer.
- Les connexions de la batterie doivent être gardés au sec tout le temps.
- Si de l'eau de mer est entrée, rincez la batterie avec de l'eau douce et sécher la.
- Gardez la direction vers le bas lorsque vous changez la batterie.
- Gardez les connecteurs de la batterie secs.
- Il est recommandé de porter un bonnet de bain et de ne pas laisser les cheveux longs libres.
- Avant d'installer la batterie, vérifiez toujours si le joint en caoutchouc noir est en place et verrouillé dans la bonne position. Sinon, de l'eau entrera dans la connexion et provoquera un court-circuit. Ceci n'est pas couvert par la garantie



Avant de commencer

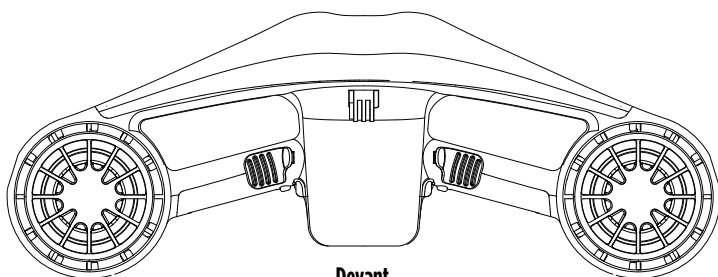
Avant d'apprendre à utiliser votre Infinity Scooter, vous devez lire ce manuel d'utilisation pour suivre toutes les instructions et avertissements. Il est important que vous suiviez tous les avertissements et mises en garde de sécurité qui apparaissent tout au long du manuel d'utilisation et que vous utilisiez votre bon jugement lorsque vous utilisez votre Infinity Scooter.

Risques de blessure

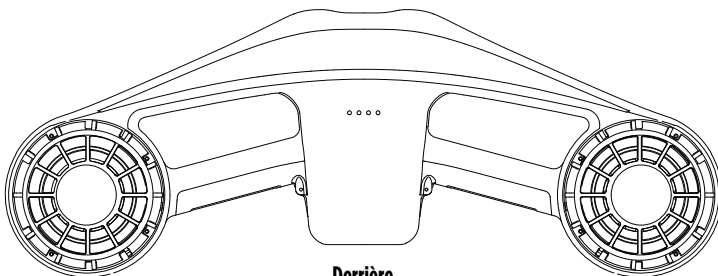
Pour des raisons de sécurité, portez toujours un VFI (vêtement de flottaison individuel) approuvé pendant la plongée en apnée. Inspectez toujours la zone de baignade pour vous assurer qu'elle est exempte de dangers ou d'obstacles tels que des bateaux et nageurs avant d'utiliser l'Infinity Scooter. Lors de l'utilisation de l'Infinity Scooter le maniement du tuba lors les montées et les descentes doivent être effectuées conformément aux pratiques de plongée.

Stockage

Utilisation selon les règles en vigueur localement. Gardez l'Infinity Scooter hors de la lumière directe du soleil. La chaleur détériore les batteries.

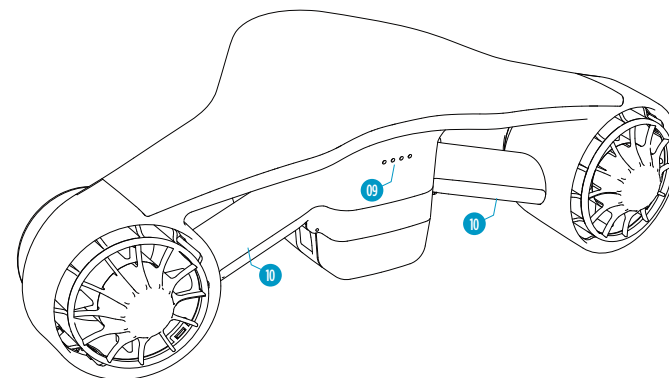
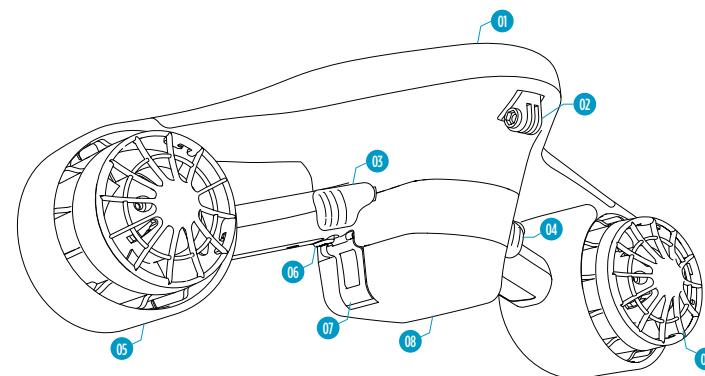


Devant



Derrière

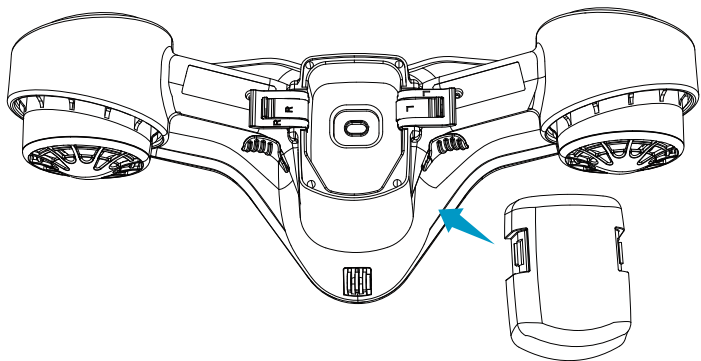
Composants principaux



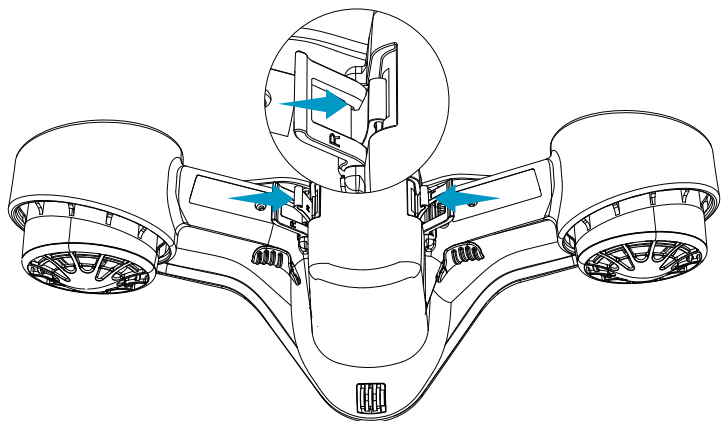
- 01 Réservoir de flottabilité
- 02 Support de fixation pour caméra embarquée
- 03 Interrupteur droit/ interrupteur d'accélération
- 04 Interrupteur gauche/ interrupteur de freinage
- 05 Moteur/ hélice
- 06 Verrou d'interrupteur
- 07 Verrou du pack batterie
- 08 Batterie
- 09 Indicateurs LED
- 10 Poignée

Installer & démonter la batterie

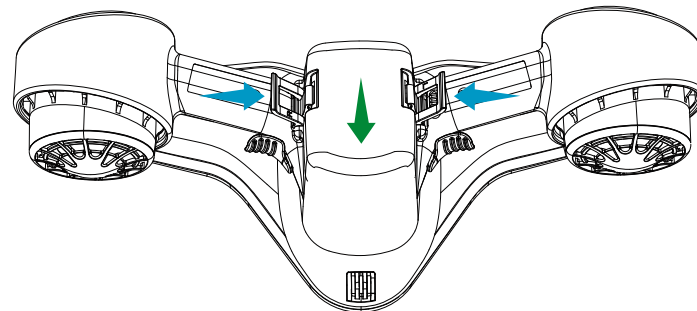
1. Insérez la batterie dans le compartiment.



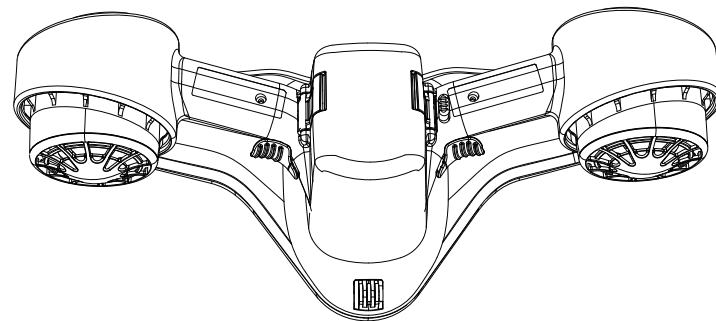
2. Attachez le crochet intérieur à la batterie.



3. La batterie s'ajuste parfaitement à au compartiment dédié.



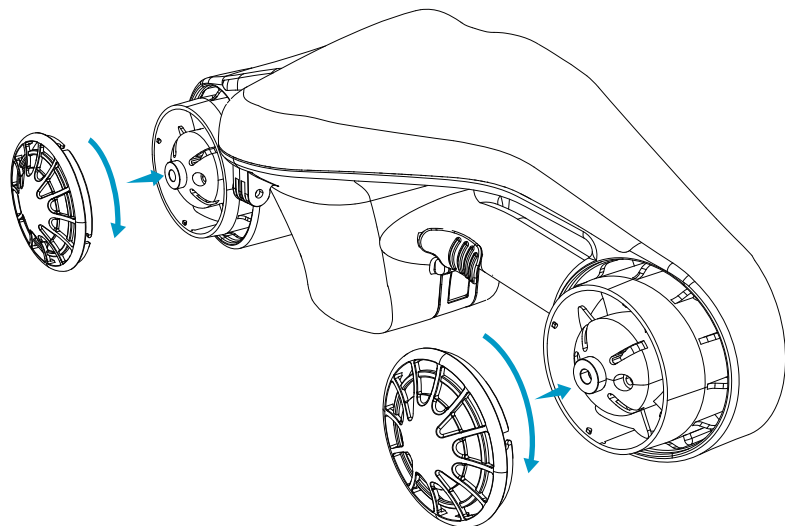
4. La batterie est correctement installée.



Installer & démonter la batterie

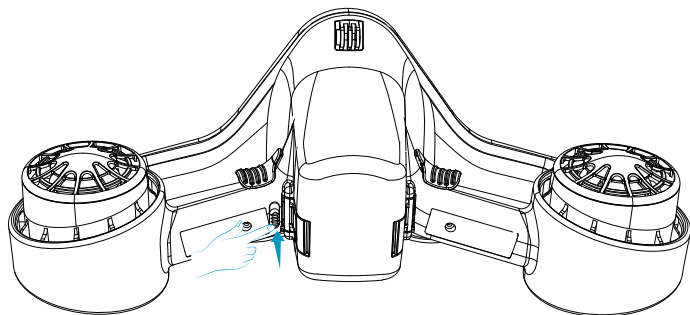
Les couvercles des hélices sont détachables

- Alignez l'hélice et le capuchon de la grille, tournez dans le sens des aiguilles d'une montre jusqu'au bout.



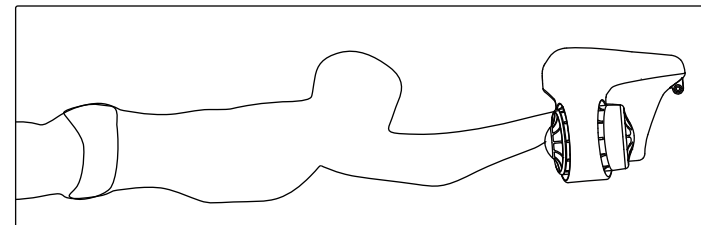
Comment l'utiliser

- Placez l'Infinity Scooter dans l'eau. Lorsque vous êtes prêt à partir, déverrouillez l'interrupteur, appuyez et maintenez les deux déclencheurs afin de démarrer les hélices. Pour arrêter les hélices, relâcher tout simplement le déclencheur. Verrouillez toujours une fois hors de l'eau.



- L'Infinity Scooter propose 3 niveaux de vitesse. Commencez toujours sur le plus niveau le plus faible et augmentez selon votre aisance.

- Maintenez la gâchette gauche et appuyez deux fois sur la gâchette droite pour augmenter la vitesse. Maintenez la gâchette droite et appuyez deux fois sur la gâchette gauche pour diminuer la vitesse.
- Proper posture when using the Infinity Scooter is important to achieve the maximum speed-see figure for the correct position of the Infinity Scooter.



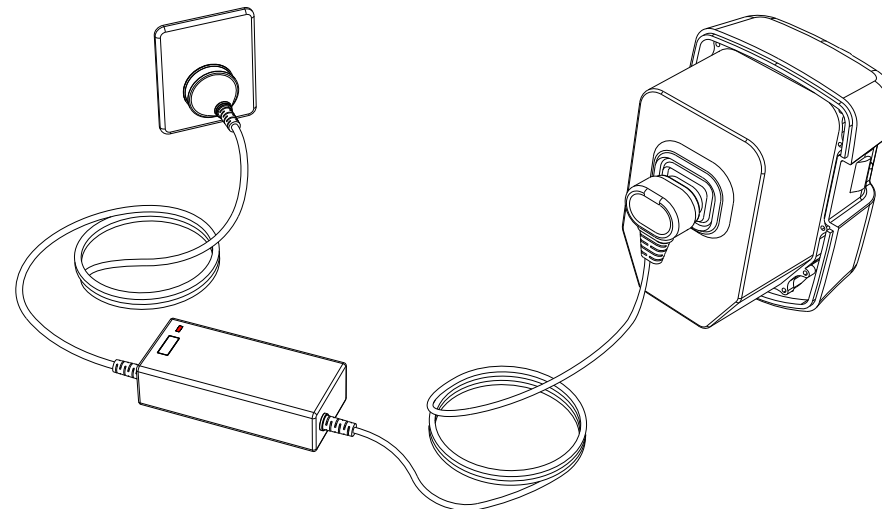
MISE EN GARDE

Ne plongez pas plus profondément que vous le feriez habituellement pour vous assurer de pouvoir remonter à la surface en toute sécurité.

Charger la batterie (EI-SSOI)



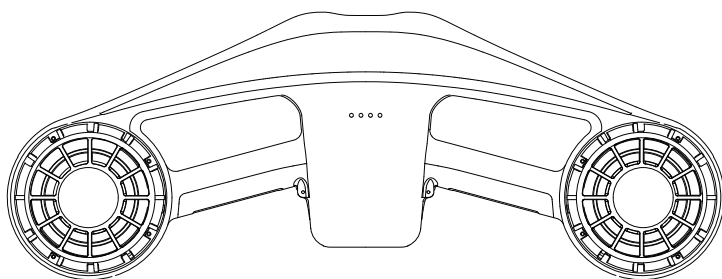
ATTENTION:
La batterie ne peut être chargée si la température dépasse les 48°C (118°F),
Lorsque la température diminue alors vous pouvez recharger.



N'insérez PAS la fiche du cordon d'alimentation si le port de charge, le cordon d'alimentation ou la prise secteur sont humides.

Voyants durant l'utilisation:

- ● ● ● Niveau de charge élevé
- ● ● ○ Niveau de charge moyen
- ● ○ ○ Niveau de charge bas
- ✳ ○ ○ ○ Besoin de charger



✳ X Le voyant lumineux clignote rapidement indiquant que la batterie n'est plus qu'à 20%, il faut recharger.

Caution: Attention: normalement la batterie devrait être chaude après une utilisation en vitesse 3

contenu

- Infinity Scooter x1
- Batterie x2
- Chargeur AC x1
- Sac de transport x1
- Masque et tuba x1
- Manuel de l'utilisateur x1

Caractéristiques techniques

Modèle:	EI-SS01	Autonomie:	35 minutes
Input:	DC 29.4V / 2A	Temps de charge:	2-3 heures
Capacité:	5.0Ah 25.2V 126Wh	Environnement:	-10° --40°
Vitesse Max:	1.5 m/s	Poids net:	7.7 lbs / 3.5kgs
Profondeur Max:	99 ft / 30 m	Taille:	527*213*173 mm

Nous certifions que l'alimentation est utilisée comme dispositif de déconnexion du réseau de distribution électrique, qui doit rester facilement accessible.

FAQ:

- Le Infinity Scooter s'enfonce-t-il dans l'eau?

A Non, il flottera légèrement sur l'eau.

- Puis-je remplacer la batterie sous l'eau ou mettre la batterie dans l'eau?

A Non, ce n'est pas sûr. Le connecteur de la batterie et de la carte principale seront endommagés.

- Le Infinity Scooter est-il étanche?

A Oui, les connecteurs de la batterie, du moteur et de la carte principale sont étanches.
L'eau entrera à l'intérieur du compartiment lors de son utilisation.

- Pourquoi avoir besoin de faire tremper et rincer l'Infinity Scooter à l'eau douce après son utilisation?

A L'eau de mer contient des cristaux de sel, des particules de sable et la piscine contient du chlore / des acides qui peuvent causer de la corrosion. Il faut donc le rincer avec l'eau douce dans les minutes après la plongée. Plus vous tardez à éliminer les matériaux qui causent une corrosion potentielle, plus les dommages peuvent être importants.

- Pourquoi la batterie et l'Infinity Scooter doit-elle rester sèche?

A Assurez-vous que les connecteurs de la batterie et des cartes principales sont complètement secs avant le stockage, sinon ils seront endommagés en raison de l'oxydation lors de l'électrolyse après la mise sous tension.

- Pourquoi le moteur ne peut-il pas fonctionner après un certain temps sous tension?

A Il peut s'agir de particules de sable ou de cristaux dans le compartiment moteur.
Veuillez mettre la machine dans l'eau pendant quelques minutes, puis démarrer la machine en continu jusqu'à ce que le moteur fonctionne normalement.

- Puis-je utiliser la batterie si le boîtier est cassé?

A Non, nous vous suggérons de contacter votre revendeur local pour remplacer la batterie.

- Le Infinity Scooter est-t-il temporairement hors-service si quatre voyants de batterie clignotent en même temps?

A Oui, mais le Infinity Scooter a une fonction d'auto-guérison. Il fonctionnera à nouveau, relâchez simplement l'interrupteur et attendez que le voyant lumineux s'éteigne.

- La vitesse diminuera-t-elle à mesure que la puissance diminue?

A Non, la vitesse restera la même jusqu'à la mise hors tension

- Pourquoi la batterie ne peut-elle pas être chargée directement après utilisation?

A La batterie peut être chauffée après utilisation, elle ne peut donc pas être chargée immédiatement. Lorsque la température baisse, commencez à charger.

- Puis-je l'apporter en avion ?

A Selon les directives de l'IATA, la capacité de la batterie est déterminée en multipliant les volts (V) par les ampères-heures (Ah) pour obtenir les wattheures (Wh), qui a été adoptée comme mesure pour le transport aérien.
Les limites supérieures pour les batteries lithium-ion pour ce que l'on appelle l'électronique grand public, comme les téléphones cellulaires et les ordinateurs portables, sont basses et de 160 Wh pour les outils et les appareils. La puissance de la batterie de notre scooter de mer est de 96 Wh et testée selon UN38.3 par SGS, il est donc permis de l'apporter en avion avec toutes les compagnies aériennes.

Nous recommandons généralement de visiter le site web de votre compagnie aérienne et de consulter ses informations pour les voyageurs ayant des besoins spécifiques.
Informez votre compagnie aérienne que vous voyagez avec votre scooter de mer.

MANUAL DEL USUARIO

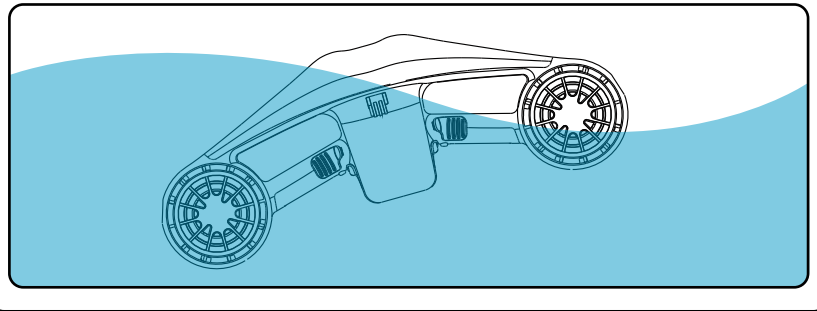
INFINITY SEASCOOTER



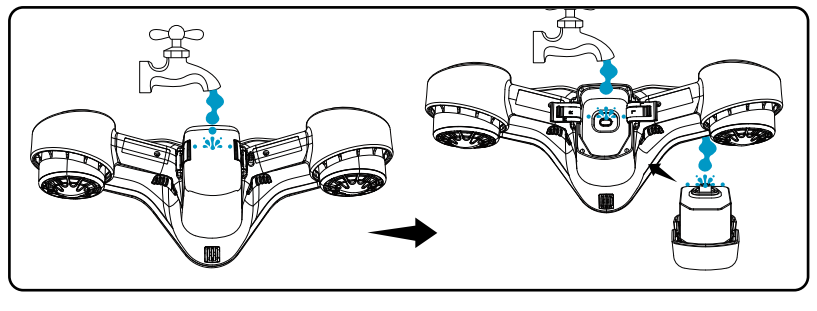
FABRICADO POR:
Jobe Sports International
Heerwaardensestraat 30,
6624 KK Heerwaarden
The Netherlands
tel. +31 (0) 487 573090
e-mail: info@jobesports.com
url: www.jobesports.com



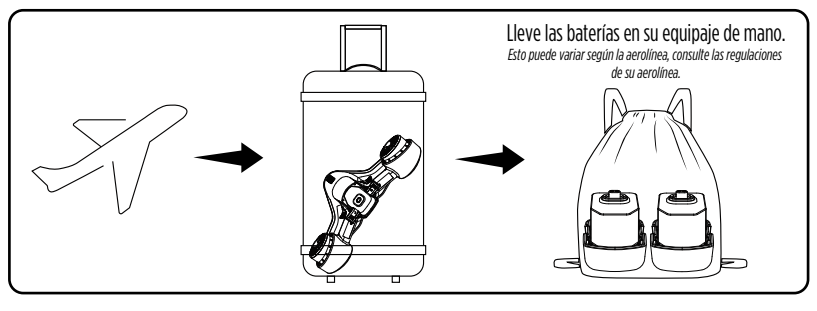
Por favor, sumerja el infinity Scooter en agua dulce varios minutos después de su uso.



Enjuague la batería y los conectores de la batería con agua dulce. Asegúrese de que los conectores estén limpios y secos antes de la carga y el próximo uso.



Empaque la batería y el scooter marino por separado cuando aborde un avión.



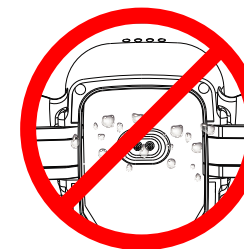
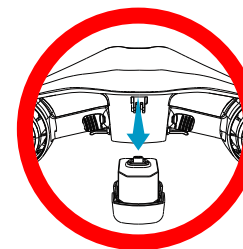
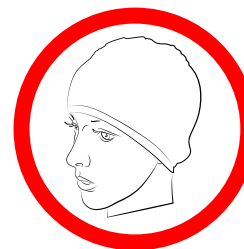
GRACIAS POR ELEGIR NUESTRO INFINITY Scooter!

Antes de poner en funcionamiento el scooter marino, lea esta guía del usuario para conocer las instrucciones adecuadas sobre el uso y cuidado del Infinity Scooter.

 <p>El rayo con punta de flecha dentro de un triángulo es una señal de advertencia que le alerta de voltaje peligroso dentro del producto.</p>	<p>PRECAUCIÓN</p> <p>RIESGO DE DESCARGA ELÉCTRICA</p> <p>NO ABRIR</p> <p>PRECAUCIÓN: PARA REDUCIR EL RIESGO DE DESCARGA ELÉCTRICA, NO RETIRE LA CUBIERTA (O LA PARTE POSTERIOR). EN EL INTERIOR NO HAY PIEZAS QUE PUEDA REPARAR EL USUARIO. REFERIA LAS REPARACIONES AL PERSONAL DE SERVICIO CUALIFICADO</p>	 <p>El signo de exclamación dentro del triángulo es una señal de advertencia que le alerta de instrucciones importantes que acompañan al producto</p>
-----------------------------------------------------------------------------------------------------------------------------------------------------------------------------------------------------------------------------------	-----------------------------------------------------------------------------------------------------------------------------------------------------------------------------------------------------------------------------------------------------------------------------------------------------------------------------------	------------------------------------------------------------------------------------------------------------------------------------------------------------------------------------------------------------------------------------------

⚠ ADVERTENCIA

- No olvide sumergir el Infinity Scooter en agua dulce durante unos minutos inmediatamente después de su uso.
- Enjuague siempre el Infinity Scooter con agua dulce y séquelo antes de guardarlo.
- No use detergentes, solo use un paño húmedo para limpiar la unidad.
- El conector de la batería debe mantenerse seco en todo momento.
- Si ha entrado agua salada, enjuague el pack de la batería con agua limpia y séquela.
- Mantenga la dirección hacia abajo cuando cambie la batería.
- Mantener secos los conectores.
- Use un gorro de baño. Se debe tener especial cuidado al usarlo con el cabello suelto.
- Antes de instalar la batería, siempre verifique que el sellado de goma negro esté en su lugar y bloqueado en la posición correcta. Si no, entrará agua en la conexión y provocará un cortocircuito. Esto no está cubierto por la garantía.



Antes de empezar

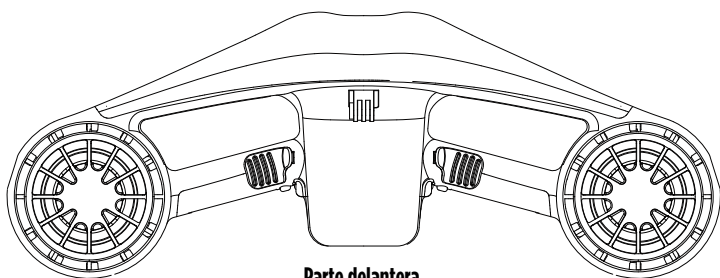
Antes de aprender a usar su Infinity Scooter, debe leer este manual del usuario para seguir todas las instrucciones y advertencias. Es importante que siga todas las advertencias y precauciones de seguridad que aparecen a lo largo del manual del usuario y que utilice el buen juicio cuando usa su Infinity Scooter.

El riesgo de lesiones

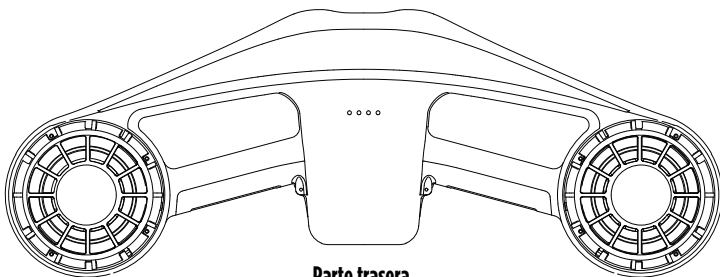
Por motivos de seguridad, utilice siempre un dispositivo de flotación personal aprobado (Chaleco homologado) mientras practica snorkel. Inspeccione siempre el área de baño para asegurarse de que esté libre de peligros u obstáculos como barcos o nadadores antes de usar el Infinity Scooter. Cuando utilice el Infinity Scooter para buceo, los ascensos y descensos deben realizarse de acuerdo con las prácticas de buceo.

Reciclaje y almacenamiento

Reciclar de acuerdo con las leyes locales. Mantenga siempre el Infinity Scooter alejado de la luz solar directa cuando no esté en uso. El calor estropea las baterías.

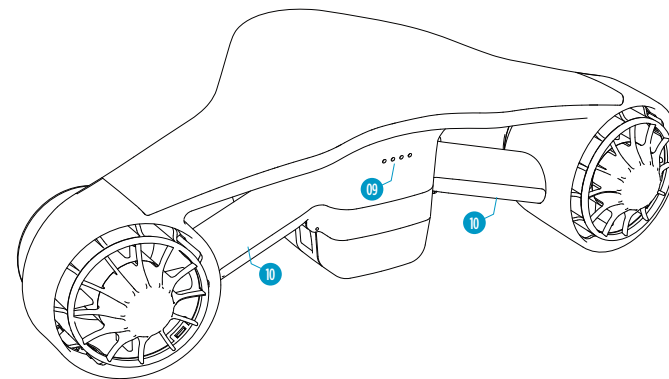
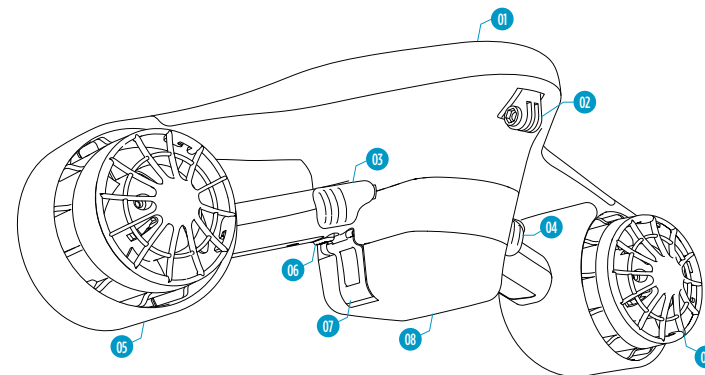


Parte delantera



Parte trasera

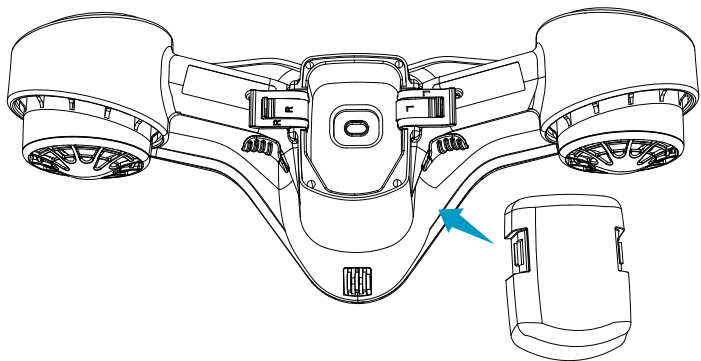
Componentes principales



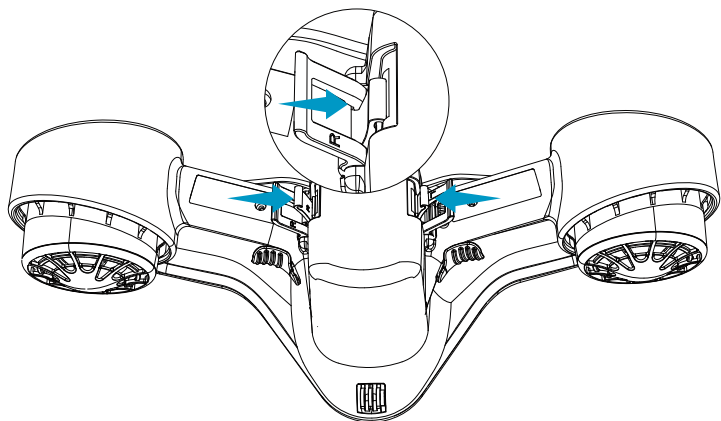
- 01 Cisterna de flotabilidad
- 02 Soporte para cámara deportiva
- 03 Interruptor derecho / interruptor de aceleración
- 04 Interruptor izquierdo / interruptor de desaceleración
- 05 Motor / Hélice
- 06 Interruptor de cierre
- 07 Cierre del pack de batería
- 08 Pack de batería
- 09 Indicadores Led
- 10 Asa

Instalar y desinstalar la batería

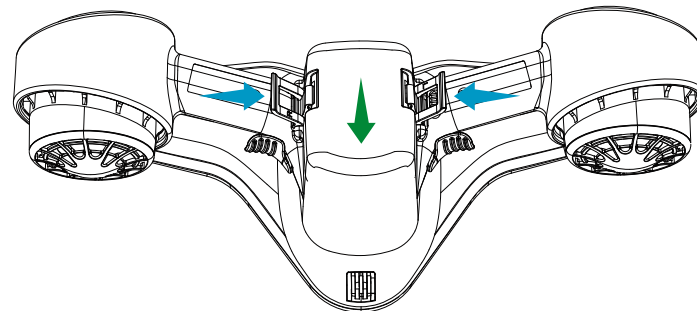
1. Coloque la batería en el cuerpo del Infinity Scooter.



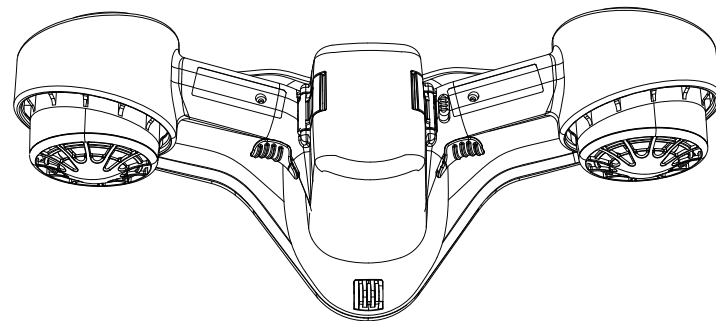
2. Fijar la hebilla interior de la batería.



3. La batería se ajustará según su espacio y encajará.



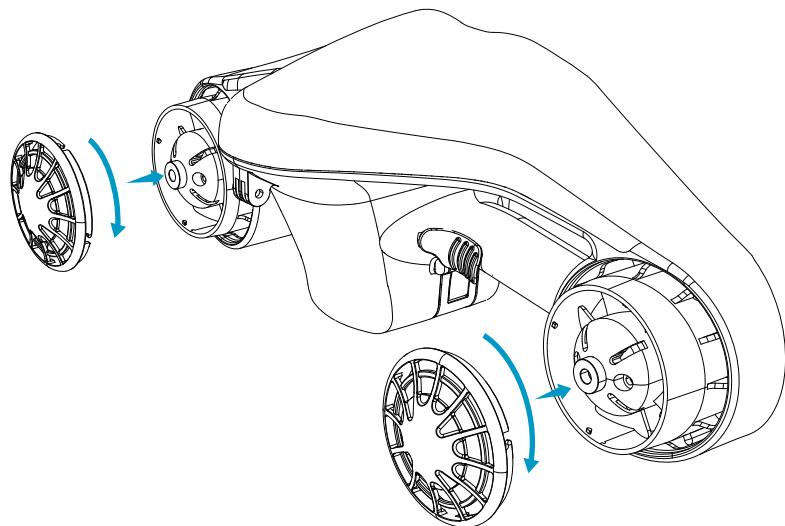
4. La batería está bien instalada.



Instalar y desinstalar la batería

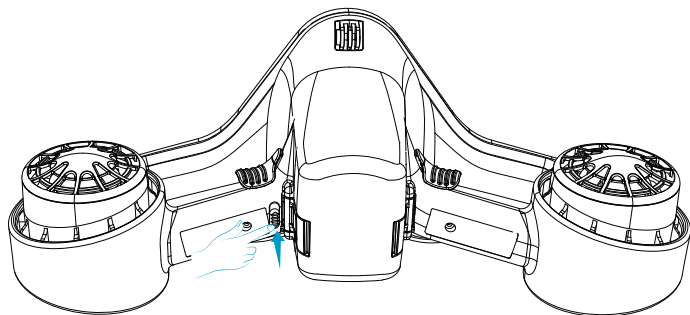
Las cubiertas de la hélice son desmontables.

- Alinee la hélice y la tapa de la rejilla, gírela en el sentido de las agujas del reloj hasta que se produzca un sonido de ajuste.



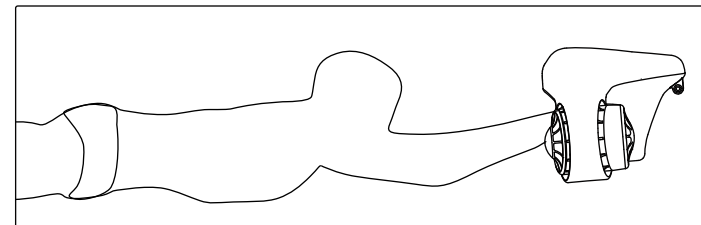
Cómo utilizarlo

- Coloque el Infinity Scooter en el agua. Cuando esté listo para partir, primero desbloquee el interruptor, mantenga presionados ambos gatillos para poner en marcha la hélice. Para detener la hélice, simplemente suelte el gatillo. Siempre apague el interruptor cuando esté fuera del agua.



- Hay 3 velocidades en el infinity Scooter, siempre comience desde la primera velocidad y aumente según convenga.

- Mantenga presionado el gatillo izquierdo y presione el gatillo derecho dos veces para aumentar la velocidad. Mantenga presionado el gatillo derecho y presione el gatillo izquierdo dos veces para disminuir la velocidad.
- Es importante tener una postura adecuada para alcanzar la velocidad máxima al usar el Infinity Scooter; consulte la figura 1 o la posición correcta del Infinity Scooter.



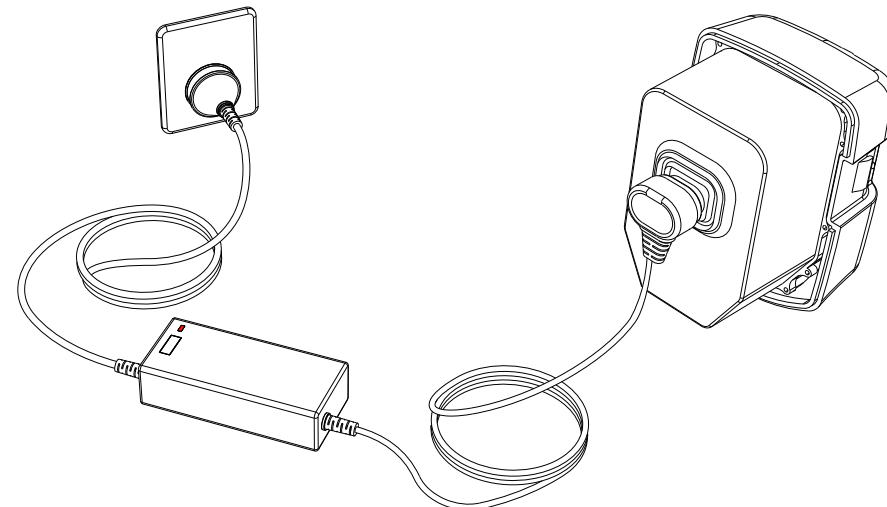
PRECAUCIÓN

No bucee más profundo de lo que lo haría normalmente al hacer snorkel, para asegurarse de que puede regresar a la superficie de manera segura.

Cargador de batería (Para EI-SS01)



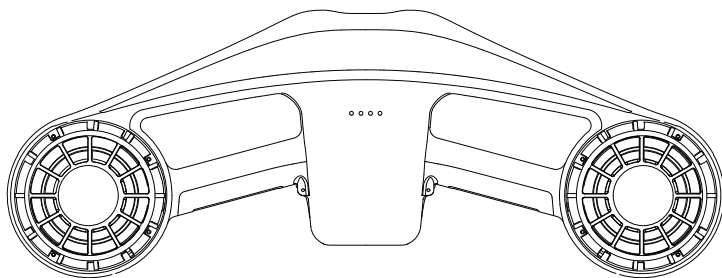
PRECAUCIÓN:
La batería no se puede cargar si su temperatura es superior a 48 ° (118 ° F), espere a que la temperatura descienda, luego comience a cargar.



NO inserte el enchufe del cable de alimentación si el puerto de carga, el cable de alimentación o el tomacorriente de CA están mojados.

Luces durante su uso:

- ● ● ● Nivel alto de carga
- ● ● ○ Nivel medio de carga
- ● ○ ○ Nivel bajo de carga
- ⊛ ○ ○ ○ Necesita cargarse



⊛ Una luz intermitente rápida indica que el nivel de la batería está por debajo del 20%, necesita cargarse.

Precaución: Normalmente, la batería se calentará después de usarla con la tercera marcha.

CONTENIDO

- Infinity Scooter x1
- Batería x2
- Cargador AC x1
- Bolsa transporte x1
- Kit Snorkel (Gafas y tubo) x1
- Manual del usuario x1

Especificaciones Técnicas

Modelo:	EL-SS01	Tiempo funcionamiento:	35 mins
Entrada:	DC 29.4V / 2A	Tiempo de carga:	2-3 horas
Capacidad:	5.0Ah 25.2V 126Wh	Ambiente:	-10° --40°
Max. velocidad:	1.5 m/s	Peso Neto:	7.7 lbs / 3.5kgs
Max. profundidad:	99 ft / 30 m	Tamaño:	527*213*173 mm

Certificamos que la fuente de alimentación se utiliza como dispositivo para desconectar la red de distribución de energía, que debe mantenerse accesible con facilidad.

FAQ:

- Se hunde el Infinity Scooter en el agua?

A No, flota ligeramente en el agua.

- Puedo reemplazar la batería bajo el agua o poner la batería en el agua?

A No, no es seguro. El conector del paquete de baterías y la placa principal se estropearán.

- El Infinity Scooter es resistente al agua?

A Sí, los conectores de la batería, el motor y la placa principal son impermeables.
El agua entrará dentro del cuerpo mientras lo usa.

- Por qué es necesario remojar y enjuagar el Infinity Scooter con agua dulce después de su uso?

A El agua de mar contiene cristales de sal, partículas de arena y la piscina tiene cloro / ácidos que pueden causar corrosión. Por eso es necesario enjuagarlo con agua dulce en después de su uso. Cuanto más tardes en eliminar los materiales que causan corrosión potencial, más daño pueden hacer.

- Por qué deben mantenerse secos la batería y el Infinity Scooter?

A Asegúrese de que la batería y los conectores de las placas principales estén completamente secos antes del almacenamiento, de lo contrario, se dañarán debido a la oxidación en la electrólisis después del encendido

- Por qué el motor no puede funcionar después de algún tiempo sin usarlo?

A Pueden ser partículas de arena o cristales en el compartimiento del motor.
Ponga la máquina en el agua durante unos minutos y luego enciéndala continuamente hasta que el motor funcione normalmente.

- Puedo usar el paquete de baterías si la carcasa está rota?

A No, le sugerimos que se ponga en contacto con su distribuidor local para reemplazar la batería.

- El Infinity Scooter está fallando si las cuatro luces indicadoras de batería parpadean al mismo tiempo?

A Sí, Infinity Scooter tiene una función de autoreparación. Funcionará de nuevo, simplemente suelte el interruptor y espere a que se apague el indicador luminoso.

- Disminuirá la velocidad a medida que disminuya la potencia?

A No, la velocidad seguirá siendo la misma hasta que se apague.

- Por qué no se puede cargar la batería después de enchufarla?

A La batería puede calentarse después de su uso, por lo que no se puede cargar de inmediato.
a medida que baja la temperatura, comience a cargar.

- Puedo llevarlo en avión?

A Sí, Según las pautas de la IATA, la capacidad de la batería se determina multiplicando los voltios (V) por amperios-hora (Ah) para obtener los vatios-hora (Wh), que se ha adoptado como medida para el transporte aéreo. Los límites superiores para las baterías de iones de litio para los denominados productos electrónicos de consumo, como los teléfonos móviles y las computadoras portátiles, son BAJOS y 160 Wh para herramientas y electrodomésticos. la potencia de la batería de nuestro scooter de mar es de 96 W, y está probada según UN38.3 por SGS, por lo que la aerolínea permite llevarla.

Generalmente, recomendamos visitar el sitio web de su aerolínea y ver su información para viajeros con necesidades especiales.

Dígale a su aerolínea que viajará con su Infinity Scooter.

HERGESTELLT VON:
Jobe Sports International
Heerwaardensestraat 30,
6624 KK Heerwaarden
The Netherlands
tel: +31 (0) 487 573090
e-mail: info@jobesports.com
url: www.jobesports.com



BEDIENUNGSANLEITUNG *INFINITY SEASCOOTER*



14+



GEWICHT
7,7LB/3,5KG



TAUCHTIEFE
99FT/30M



BETRIEBSZEIT
35 MINUTEN



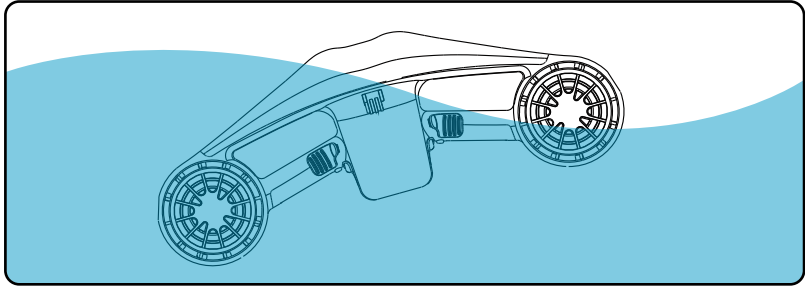
GESCHWINDIGKEIT
6KM/H



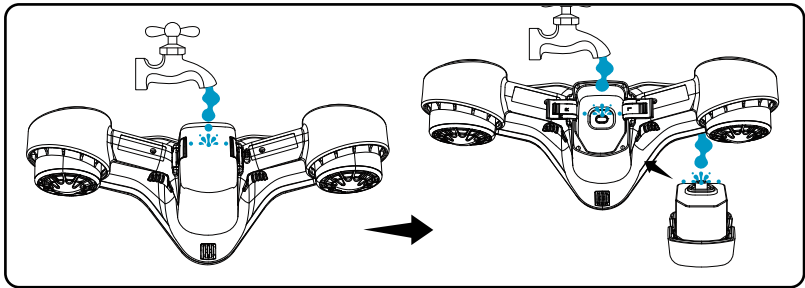
GÄNGE
3 GESCHWINDIGKEITEN

JOBE 

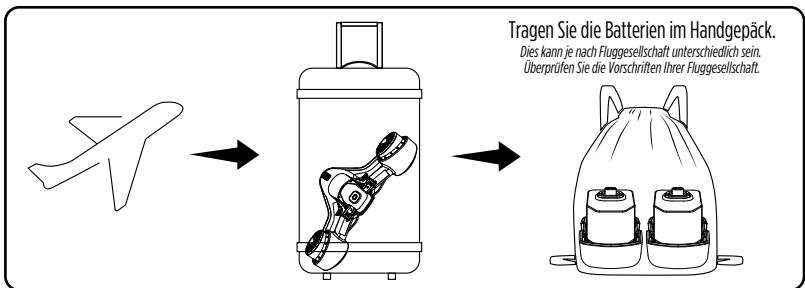
Bitte tauchen Sie den Infinity Sea Scooter nach der Benutzung einige Minuten in Süßwasser.



Spülen Sie die Batterie und die Batterieanschlüsse mit frischem Wasser ab. Stellen Sie sicher, dass die Anschlüsse vor dem Laden und der nächsten Verwendung sauber und trocken sind.



Packen Sie Batterie und Seascooter beim Einsteigen in ein Flugzeug getrennt ein.



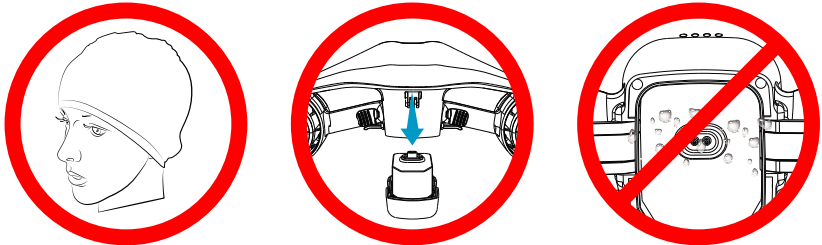
Tragen Sie die Batterien im Handgepäck.
Dies kann je nach Fluggesellschaft unterschiedlich sein.
Überprüfen Sie die Vorschriften Ihrer Fluggesellschaft.

VIELEN DANK, DASS SIE SICH FÜR UNSEREN INFINITY SEA SCOOTER ENTSCIEDEN HABEN!
Bevor Sie den Infinity Sea Scooter in Betrieb nehmen, lesen Sie dieses Benutzerhandbuch und die richtige Gebrauchs- und Pflegeanleitung für den Infinity Sea Scooter!

 <p>Der Lichtblitz und die Pfeilspitze innerhalb des Dreiecks ist ein Warnsignal, das auf gefährliche Spannungen im Inneren des Produkts hinweist.</p>	<p>VORSICHT</p> <p>RISIKO EINES STROMSCHLAGS NICHT ÖFFNEN</p> <p>VORSICHT: UM DAS RISIKO EINES STROMSCHLAGS ZU VERRINGERN, ENTFERNEN SIE NICHT DIE ABDECKUNG (ODER DIE RÜCKSEITE), DA SICH DARIN KEINE VOM BENÜTZER ZU WARTENDEN TEILE BEFINDEN. DIE WARTUNG AN QUALIFIZIERTES WARTUNGSPERSONAL VERWEISEN</p>	 <p>Das Ausrufezeichen im Dreieck ist ein Warnzeichen, das Sie auf wichtige Anweisungen zum Produkt hinweist.</p>
-------------------------------------------------------------------------------------------------------------------------------------------------------------------------------------------------------------------------------------------	-----------------------------------------------------------------------------------------------------------------------------------------------------------------------------------------------------------------------------------------------------------------------------------------------------------------------------	------------------------------------------------------------------------------------------------------------------------------------------------------------------------------------------------------

⚠️ WARNUNG

- Vergessen Sie nicht, den Infinity Sea Scooter sofort nach dem Gebrauch für einige Minuten in Süßwasser zu tauchen.
- Spülen Sie den Infinity z vor der Lagerung immer in Süßwasser aus und trocknen Sie ihn ab.
- Verwenden Sie keine Reinigungsmittel, sondern wischen Sie das Gerät nur mit einem feuchten Tuch sauber.
- Der Batterieanschluss muss stets trocken gehalten werden.
- Falls Salzwasser eingedrungen ist, spülen Sie den Akkupack mit frischem Wasser ab und trocknen Sie ihn.
- Halten Sie beim Wechseln des Akkupacks die Richtung nach unten ein.
- Halten Sie die Anschlüsse trocken.
- Tragen Sie eine Badekappe. Besondere Vorsicht ist bei der Verwendung mit offenem Haar geboten.
- Prüfen Sie vor dem Einsetzen der Batterie immer, ob die schwarze Gummidichtung angebracht und in der richtigen Position eingerastet ist. Andernfalls tritt Wasser in die Verbindung ein und verursacht einen Kurzschluss. Dies ist nicht durch die Garantie abgedeckt



Vor der Benutzung

Bevor Sie lernen, Ihren Infinity Scooter zu bedienen, müssen Sie dieses Benutzerhandbuch lesen, um alle Anweisungen und Warnungen zu befolgen. Es ist wichtig, dass Sie alle Sicherheitswarnungen und Vorsichtsmaßnahmen, die in diesem Benutzerhandbuch erscheinen, befolgen und dass Sie Ihr Urteilsvermögen und gesunden Menschenverstand einsetzen, wenn Sie Ihren Infinity Scooter benutzen.

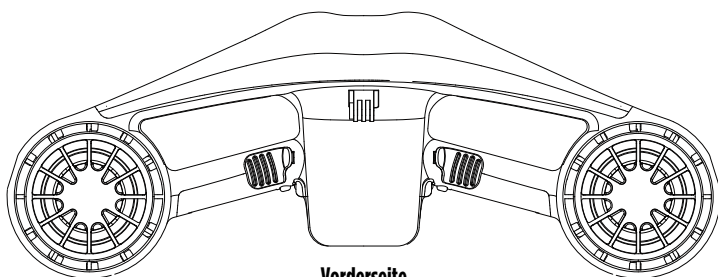
Das Verletzungsrisiko

Tragen Sie aus Sicherheitsgründen beim Schnorcheln immer eine zugelassene Schwimmweste / PFD (Personal Flotation Device). Inspizieren Sie immer den Schwimmbereich, um sicherzustellen, dass er frei von Gefahren oder Hindernissen wie Boote und Schwimmer, bevor sie den Infinity Scooter benutzen. Bei Verwendung des Infinity Scooters als Tauchgeräts sollten Auf- und Abstiege in Übereinstimmung mit anerkannten Tauchpraktiken stehen. (Auftauchzeiten / Dekompressionsberechnung)

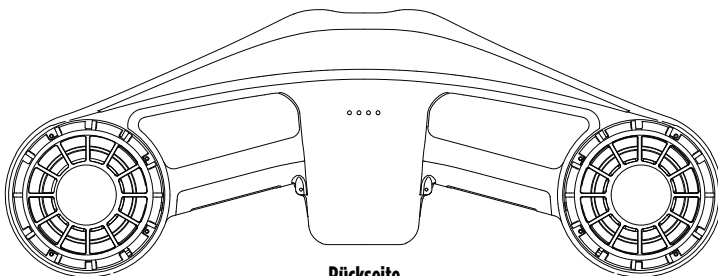
Entsorgung und Lagerung

Entsorgung nach den örtlichen Gesetzen. Halten Sie den Infinity Scooter bei Nichtbenutzung immer von direktem Sonnenlicht fern.

Hitze schadet den Batterien und verkürzt die Lebensdauer der Batterien.

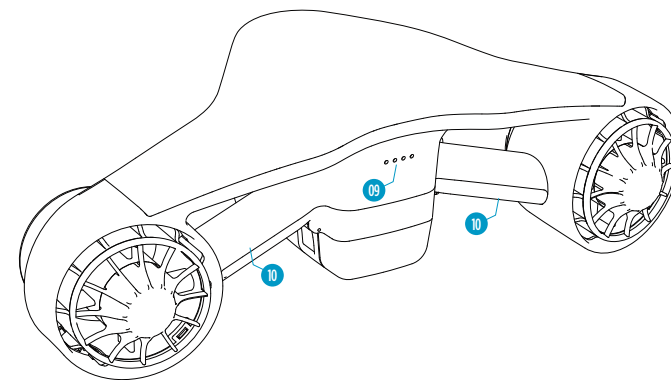
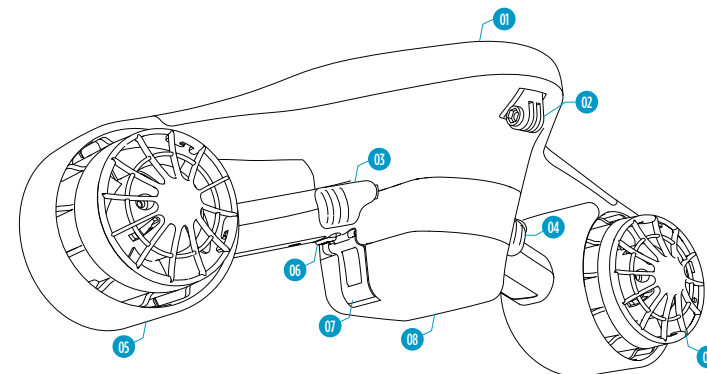


Vorderseite



Rückseite

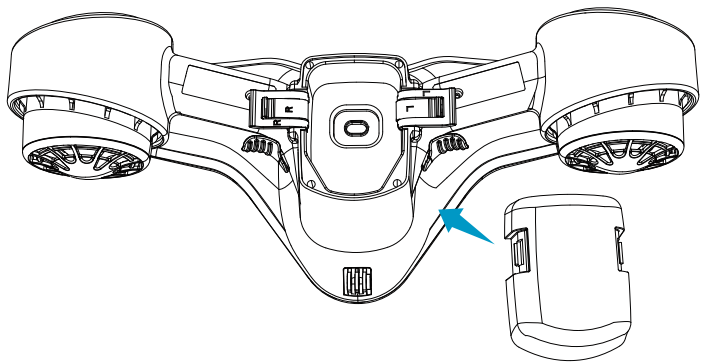
Hauptbestandteile



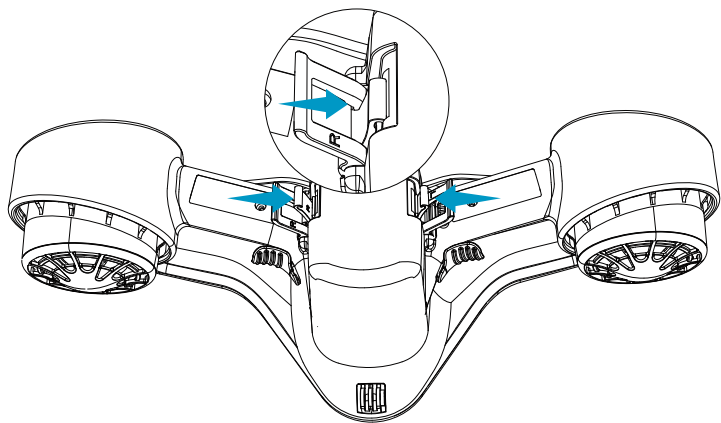
- | | |
|----------------------------------------------------|---------------------|
| 01 Auftriebstank | 06 Schalter |
| 02 Sportkamerahalter | 07 Akku-Pack-Halter |
| 03 Rechter Druckschalter / Beschleunigungsschalter | 08 Akku-Pack |
| 04 Linker Druckschalter / Verzögerungsschalter | 09 LED Anzeigen |
| 05 Motor/Propeller | 10 Griff |

Installieren & Deinstallieren des Akkupacks

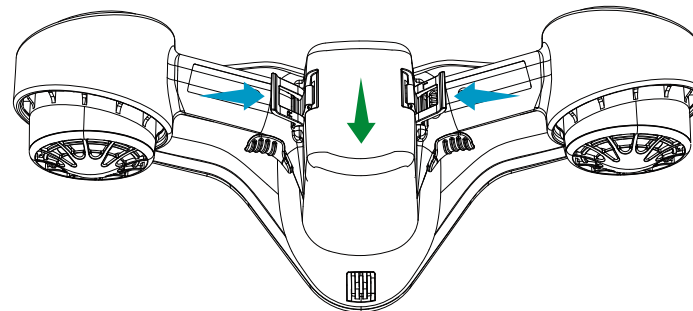
1. Setzen Sie den Akkupack in das Gehäuse ein



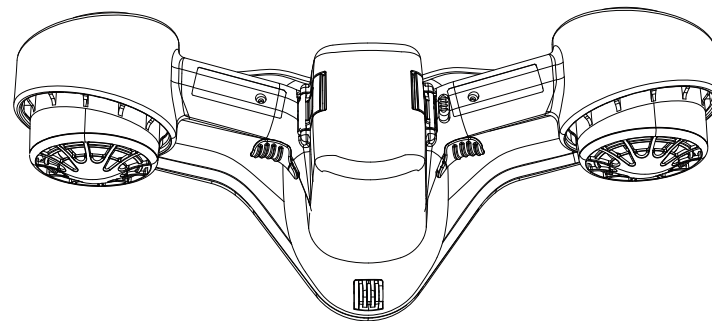
2. Befestigen Sie die innere Schnalle des Akkupacks



3. Die Batterie passt sich dem Platzangebot an und fügt sich ein.

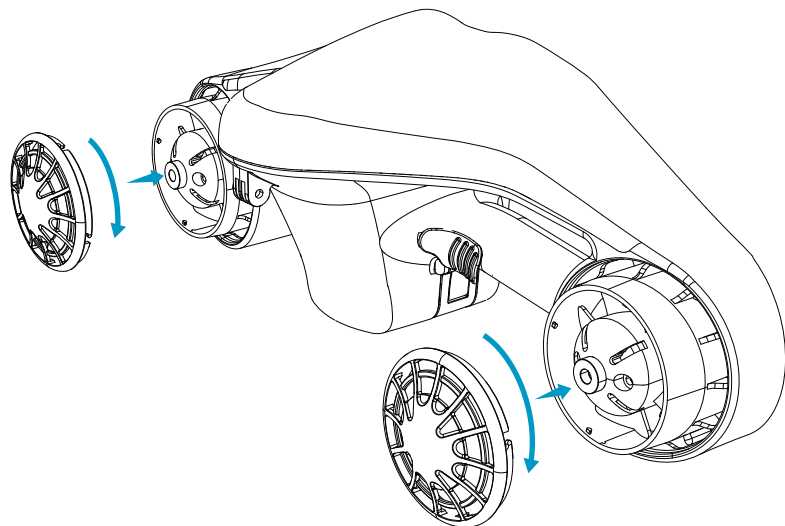


4. Der Akkupack ist gut installiert.



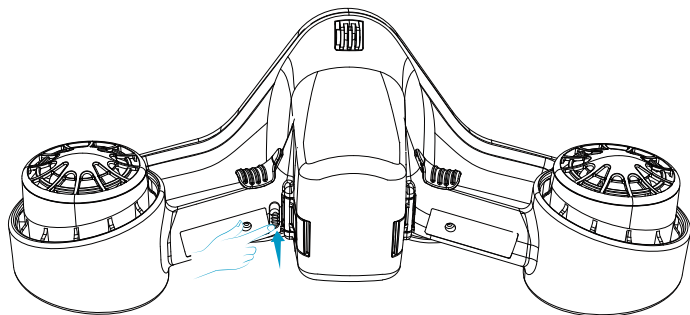
Die Abdeckungen des Propellers sind abnehmbar

- Richten Sie den Propeller und die Gitterkappe aus, drehen Sie sie im Uhrzeigersinn und stellen Sie sie ein, bis ein passendes Geräusch entsteht.



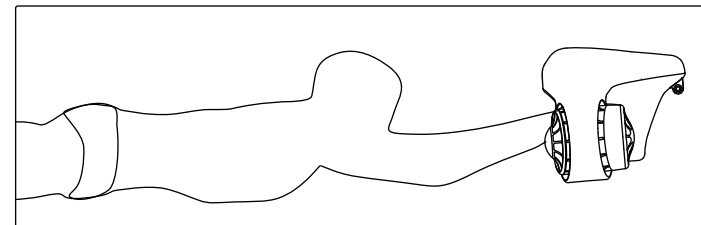
Wie der Infinity Scooter zu verwenden ist

- - Setzen Sie den Infinity Scooter ins Wasser. Wenn Sie bereit zum Ablegen sind, entriegeln Sie zuerst den Schalter, drücken und halten Sie beide Druckschalter gedrückt um die Propeller zu starten. Um die Propeller zu stoppen, lassen Sie die Druckschalter einfach los. Lassen Sie die Druckschalter immer los, wenn Sie sich außerhalb des Wassers befinden.



- Es gibt 3 Geschwindigkeitsmodi des Infinity Scooter, Starten Sie immer von der ersten Stufe des Geschwindigkeitsmodus und erhöhen nach Belieben die Geschwindigkeitsmodi.

- Halten Sie den linken Druckschalter gedrückt und drücken Sie zweimal den rechten Druckschalter, um die Geschwindigkeit zu erhöhen. Halten Sie den rechten Druckschalter gedrückt und drücken Sie den linken Druckschalter zweimal, um die Geschwindigkeit zu verringern.
- Die richtige Körperhaltung und die korrekte Position des Infinity Scooters bei der Verwendung des Infinity Scooters ist wichtig, um die maximale Geschwindigkeit zu erreichen - siehe Abbildung



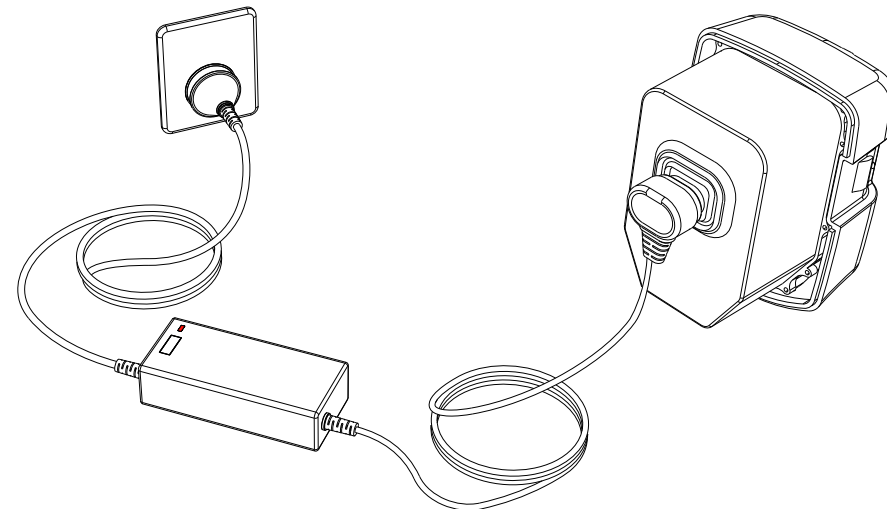
VORSICHT

Tauchen Sie beim Schnorcheln nicht tiefer, als Sie es normalerweise tun würden, damit Sie sicher wieder an die Oberfläche zurückkehren können.

Akkupack aufladen (für EI-SS01)



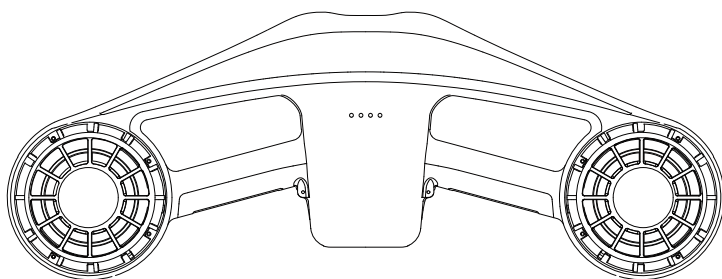
VORSICHT:
Der Akkupack kann nicht geladen werden, wenn die Temperatur über 48°C (118°F) liegt, wenn die Temperatur sinkt, dann beginnen Sie mit dem Laden.



Stecken Sie den Stecker des Netzkabels NICHT ein, wenn der Ladeanschluss, das Netzkabel oder die Netzsteckdose nass ist.

LICHTER WÄHREND DES GEBRAUCHS:

- ● ● ● Hohes Ladungsniveau
- ● ● ○ Mittleres Ladungsniveau
- ● ○ ○ Niedriges Ladungsniveau, Leer
- ⚡ ○ ○ ○ Muss aufgeladen werden



⊗ | schnelles Blinklicht zeigt an, dass der Ladezustand der Batterie unter 20 % liegt und sie aufgeladen werden muss.

Vorsicht: Normalerweise ist die Batterie nach dem Gebrauch im 3. Gang warm.

Inhalt

- Infinity Scooter x1
- Batterie Pack x2
- Ladegerät 230V x1
- Tragetasche x1
- Schnoche! Set x1
- Bedienungsanleitung x1

Technische Spezifikationen

Model:	EL-SS01	Laufzeit:	35 minuten
Eingang:	DC 29.4V / 2A	Ladezeit:	2-3 Stunden
Kapazität:	5.0Ah 25.2V 126Wh	Umfeld:	-10° --40°
Höchstgeschwindigkeit:	1.5 m/s	Nettogewicht:	7.7 lbs / 3.5kgs
Maximale Tauchtiefe:	99 ft / 30 m	Größe:	527*213*173 mm

Wir bescheinigen, dass die Stromversorgung als Vorrichtung zur Abschaltung des Stromverteilungsnetzes verwendet wird, das leicht zugänglich bleiben sollte.

Oft gestellte Fragen:

- Sinkt der Infinity Scooter im Wasser?

A Nein, er wird leicht auf dem Wasser schwimmen.

- Kann ich die Batterie unter Wasser austauschen oder den Batteriepack ins Wasser legen?

A Nein, das ist nicht sicher. Die Verbindung von Batteriepack und Hauptplatine wird zerstört.

- Ist der Infinity Scooter wasserdicht?

A Ja, die Anschlüsse von Batterie, Motor und Hauptplatine sind wasserdicht. Während der Benutzung wird Wasser in das Innere des Gehäuses eindringen.

- Warum muss der Infinity Scooter bei jedem Gebrauch eingeweicht und mit Süßwasser abgespült werden?

A Meerwasser enthält Salzkristalle, Sandpartikel und der Swimmingpool enthält Chlor/Säuren, die Korrosion verursachen können. Daher ist es notwendig, den Scooter mit Süßwasser zu spülen und das innerhalb weniger Minuten. Je länger Sie mit dem Spülen und Entfernen von Fremdkörpern die potentielle Korrosion verursachen warten, desto mehr Schaden kann angerichtet werden.

- Warum sollten die Batterie und der Infinity Scooter trocken gehalten werden?

A Vergewissern Sie sich, dass die Batterie- und Hauptplattenanschlüsse vor der Lagerung vollständig trocken sind, da sie sonst durch Oxidation bei der Elektrolyse nach dem Einschalten beschädigt werden können.

- Warum kann der Motor einige Zeit nicht funktionieren, wenn der Strom eingeschaltet wird?

A Es kann an den Sandpartikeln oder Kristallen im Motorraum liegen. Bitte stellen Sie die Maschine für einige Minuten ins Wasser und starten Sie die Maschine dann kontinuierlich, bis der Motor normal funktioniert.

- Kann ich den Akkupack verwenden, wenn das Gehäuse kaputt war?

A Nein, wir empfehlen Ihnen, sich an Ihren Händler vor Ort zu wenden, um das Akkupack zu ersetzen.

- Ist der Infinity Scooter defekt, wenn vier Batterieanzeigeleuchten gleichzeitig blinken?

A Ja, der Infinity Scooter verfügt über eine Selbstheilungsfunktion. Damit er wieder funktioniert, lassen Sie einfach den Schalter los und warten Sie, bis die Leuchtanzeige erlischt.

- Nimmt die Geschwindigkeit ab, wenn die Akkuleistung verringert wird?

A Nein, die Geschwindigkeit bleibt bis zum Abschalten der Stromversorgung gleich.

- Warum kann die Batterie nicht aufgeladen werden, wenn der Stecker eingesteckt ist?

A Der Akkupack kann durch Hitze verändert werden, so dass er nicht sofort aufgeladen werden kann, wenn die Temperatur zu hoch ist. Sobald die Temperatur sinkt, dann beginnen Sie mit dem Aufladen.

- Kann ich den Infinity Scooter mit ins Flugzeug nehmen?

A Gemäß den IATA-Richtlinien wird die Batteriekapazität durch Multiplikation von Volt (V) mit Amperestunden (Ah) bestimmt, um die für den Lufttransport als Maßeinheit angenommene Wattstunden (Wh) zu erhalten. Die Obergrenzen für Lithium-Ionen-Batterien für so genannte Unterhaltungselektronik wie Mobiltelefone und Laptops sind 100Wh und 160Wh für Werkzeuge und Geräte. Die Leistung unserer Sea Scooter-Batterie beträgt 96Wh und wurde gemäß UN38.3 von SGS getestet, so dass sie von der Fluggesellschaft mitgenommen werden kann.

Wir empfehlen generell vor Antritt Ihrer Reise, die Website Ihrer Fluggesellschaft zu besuchen und deren Informationen für Reisende mit besonderen Bedürfnissen einzusehen. Teilen Sie Ihrer Fluggesellschaft mit, dass Sie mit Ihrem Infinity Sea Scooter reisen möchten.

ΚΑΤΑΣΚΕΥΑΣΜΕΝΟ ΑΠΟ:
Jobe Sports International
Heerewaardensstraat 30,
6624 KK Heerwaarden
The Netherlands

tel. +31 (0) 487 573090
e-mail: info@jobesports.com
url: www.jobesports.com



ΕΓΧΕΙΡΙΔΙΟ ΧΡΗΣΗΣ *INFINITY SEASCOOTER*




ΒΑΡΟΣ
7,7LB/ 3,5ΚΙΛΑ


ΒΑΘΟΣ
99FT/ 30M

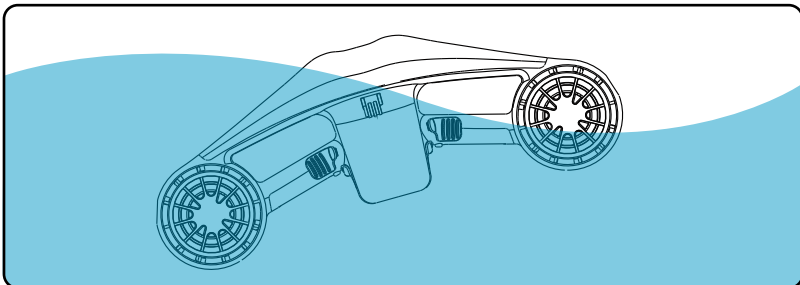

ΔΙΑΡΚΕΙΑ ΛΕΙΤΟΥΡΓΙΑΣ
35 ΛΕΠΤΑ


ΤΑΧΥΤΗΤΑ
6KM/ H

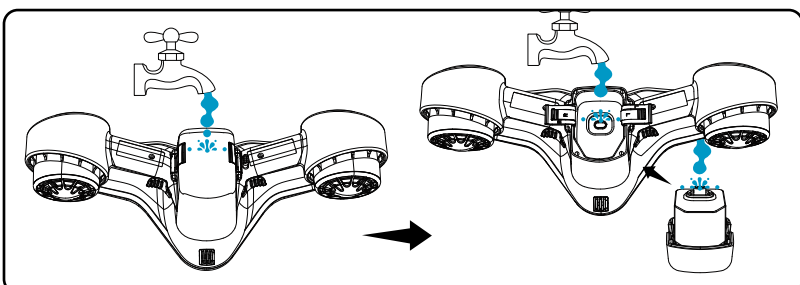

ΤΑΧΥΤΗΤΑ
3 ΤΑΧΥΤΗΤΕΣ

JOBE 

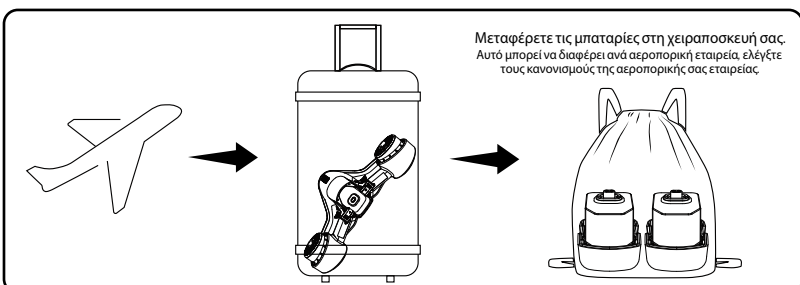
Απολαύστε το Infinity Seascooter σε γλυκό νερό
λεπτά μετά τη χρήση.



Ξεπλύνετε τις φίσες της μπαταρίας και της μπαταρίας με φρέσκο νερό. Βεβαιωθείτε ότι οι σύνδεσμοι είναι καθαροί και στεγνοί πριν από τη φόρτιση και την επόμενη χρήση.



Συσκευάστε την μπαταρία και το σκούτερ θαλάσσης
χωριστά όταν επιβιβάζεστε σε αεροπλάνο.



ΕΥΧΑΡΙΣΤΟΥΜΕ ΓΙΑ ΤΗΝ ΕΠΙΛΟΓΗ ΤΟΥ INFINITY SCOOTER!
Πριν χρησιμοποιήσετε το θαλάσσιο scooter, διαβάστε αυτό τον
Οδηγό Χρήσης για τη σωστή καθοδήγηση κατά τη
χρήση και τη φροντίδα του Infinity Seascooter!



Το φλας φωτισμού και η κεφαλή βέλους στο τρίγωνο είναι προειδοποιητικό σήμα που σας προειδοποιεί για επικίνδυνη τάση στο προϊόν..

ΠΡΟΣΟΧΗ

ΚΙΝΔΥΝΟΣ ΗΛΕΚΤΡΙΚΟΥ ΣΟΚ
ΜΗΝ ΑΝΟΙΞΕΙΣ

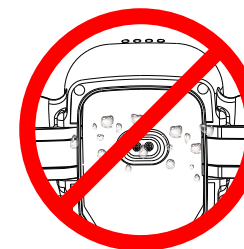
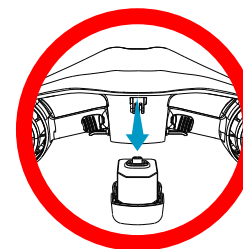
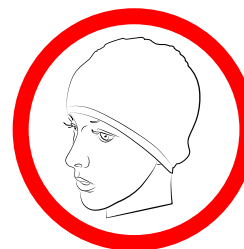
(ΠΡΟΣΟΧΗ: ΓΙΑ ΤΗ ΜΕΙΩΣΗ ΤΟΥ ΚΙΝΔΥΝΟΥ ΗΛΕΚΤΡΟΠΛΗΞΙΑΣ ΜΗΝ ΑΦΑΙΡΕΙΤΕ ΤΟ ΚΑΛΥΜΜΑ (Η ΤΟ ΠΙΣΩ ΜΕΡΟΣ). ΔΕΝ ΠΕΡΙΕΧΟΝΤΑΙ ΜΕΣΑ ΛΕΙΤΟΥΡΓΙΚΑ ΜΕΡΗ. ΑΠΕΥΘΥΝΘΕΙΤΕ ΣΕ ΕΞΕΙΔΙΚΕΥΜΕΝΟ ΠΡΟΣΩΠΙΚΟ ΕΞΥΠΗΡΕΤΗΣΗΣ



Το θαυμαστικό μέσα στο τρίγωνο δείχνει το προειδοποιητικό σήμα σχετικά με τις οδηγίες για το προϊόν.

ΠΡΟΕΙΔΟΠΟΙΗΣΗ

- Μην ξεχάσετε να βρέξετε το Infinity Scooter με φρέσκο νερό για λίγα λεπτά αμέσως μετά τη χρήση.
- Πλύνετε πάντα το Infinity Scooter σε φρέσκο νερό και στεγνώστε το πριν από την αποθήκευση.
- Μην χρησιμοποιείτε απορρυπαντικά, χρησιμοποιείτε μόνο ένα υγρό πανί για να σκουπίσετε τη μονάδα έως ότου καθαριστεί.
- Ο σύνδεσμος της μπαταρίας πρέπει να διατηρείται πάντα στεγνός.
- Εάν έχει εισέλθει αλμυρό νερό, ξεπλύνετε τη μπαταρία με φρέσκο νερό και στεγνώστε την.
- Διατηρήστε την κατεύθυνση προς τα κάτω όταν αλλάζετε τη μπαταρία.
- Παρακαλούμε κρατήστε στεγνούς τους πόλους.
- Παρακαλούμε φορέστε ένα σκουφάκι κολύμβησης. Ιδιαίτερη προσοχή πρέπει να δίνεται κατά τη χρήση με ελεύθερα μαλλιά.
- Πριν από την εγκατάσταση της μπαταρίας, ελέγχετε πάντοτε αν υπάρχει στεγανοποίηση από μαύρο καουτσούκ και έχει κλειδωθεί στη σωστή θέση. Εάν όχι, θα μπει νερό στη σύνδεση και θα προκαλέσει βραχυκύκλωμα. Αυτό δεν καλύπτεται από εγγύηση.



Πριν ξεκινήσετε

Πριν μάθετε να χρησιμοποιείτε το Infinity Seascooter, πρέπει να διαβάσετε αυτό το εγχειρίδιο χρήσης για να ακολουθήσετε όλες τις οδηγίες και τις προειδοποιήσεις. Είναι σημαντικό να ακολουθείτε όλες τις προειδοποιήσεις ασφαλείας και τις προφυλάξεις που εμφανίζονται σε όλο το εγχειρίδιο χρήσης και να εφαρμόζετε σωστή κρίση όταν χρησιμοποιείτε το Infinity Seascooter.

Κίνδυνος τραυματισμού

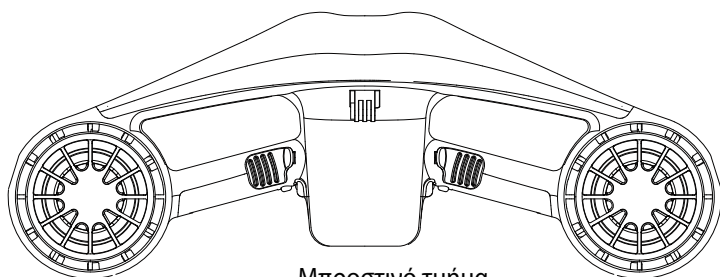
Για λόγους ασφαλείας, να φοράτε πάντα εγκεκριμένο PFD (Προσωπική συσκευή επίπλευσης) κατά την κολύμβηση με αναπνευστήρα.

Ελέγχετε πάντα την περιοχή κολύμβησης για να βεβαιωθείτε ότι είναι απαλλαγμένη από κινδύνους ή εμπόδια όπως σκάφη και κολυμβητές πριν χρησιμοποιήσετε το Infinity Scooter. Όταν χρησιμοποιείτε το Infinity Seascooter για scuba, οι αναβάσεις και οι καταβάσεις πρέπει να γίνονται σύμφωνα με αναγνωρισμένες πρακτικές κατάδυσης.

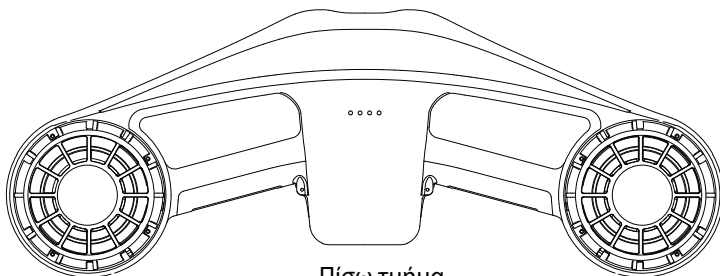
Απόρριψη και αποθήκευση

Απόρριψη σύμφωνα με τους τοπικούς νόμους. Διατηρείτε πάντα το Infinity Seascooter μακριά από το άμεσο ηλιακό φως όταν δεν το χρησιμοποιείτε.

Η θερμότητα εξαντλεί τις μπαταρίες

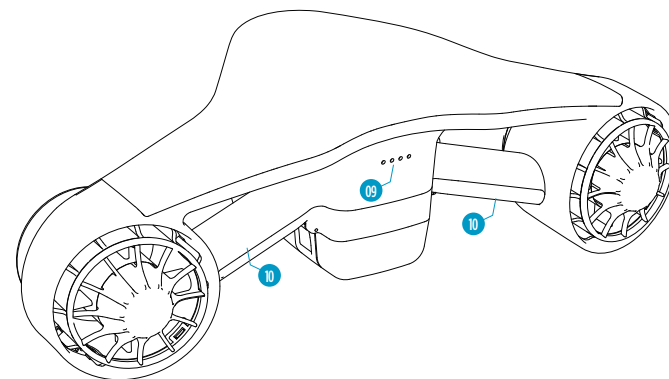
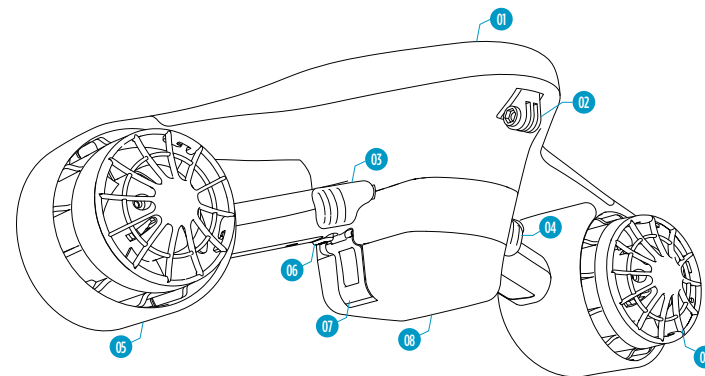


Μπροστινό τμήμα



Πίσω τμήμα

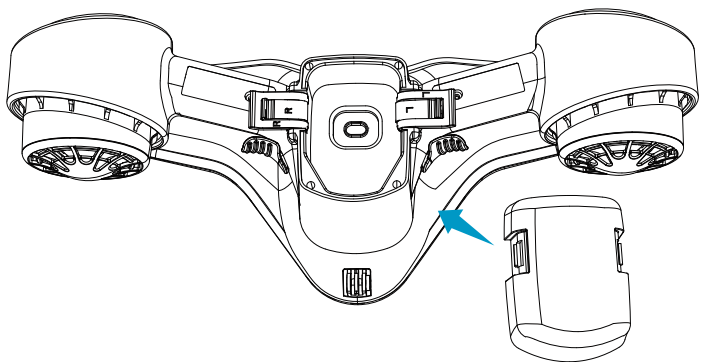
Κύρια εξαρτήματα



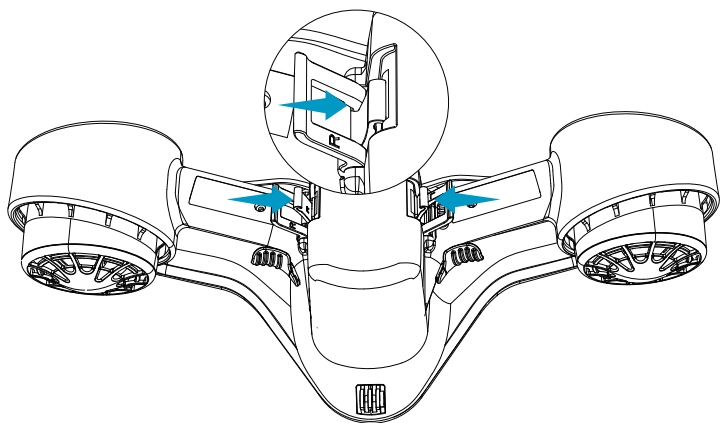
- 01 Δεξαμενή Πλεύσης
- 02 Βάση κάμερας για σπορ
- 03 Δεξιός διακόπτης / Διακόπτης επιτάχυνσης
- 04 Αριστερός διακόπτης / Διακόπτης επιβράδυνσης
- 05 Κινητήρας / Προπέλα
- 06 Θήκη διακοπών
- 07 Θήκη συστοιχίας μπαταριών
- 08 Συστοιχία μπαταριών
- 09 Δείκτες LED
- 10 Λαβή

Εγκατάσταση και απεγκατάσταση της μπαταρίας

1. Εγκατάσταση και απεγκατάσταση της συστοιχίας μπαταριών

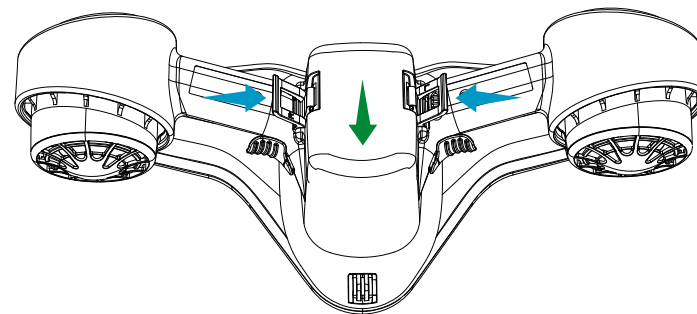


2. Στερεώστε το εσωτερικό κούμπωμα της συστοιχίας μπαταριών

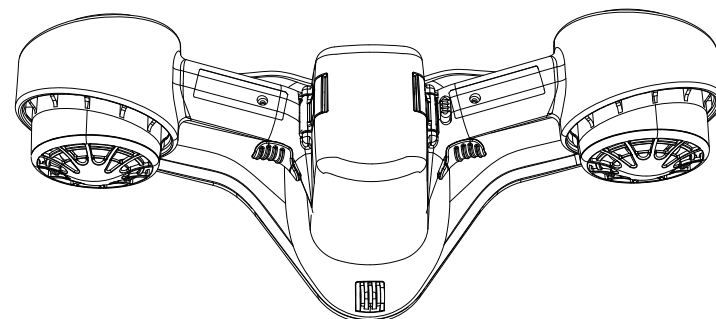


Εγκατάσταση και απεγκατάσταση της μπαταρίας

3. Εγκατάσταση και απεγκατάσταση της συστοιχίας μπαταριών.

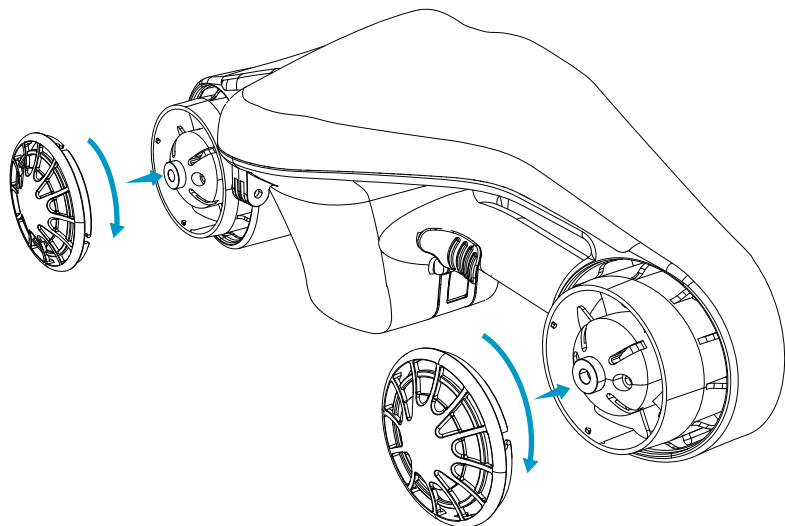


4. Η συστοιχία μπαταριών είναι κατάλληλα τοποθετημένη.



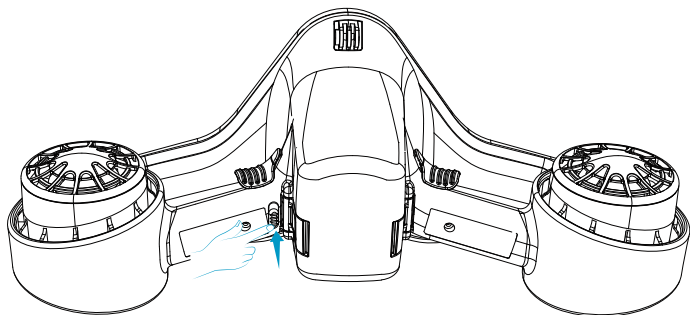
Τα καλύμματα του έλικα είναι αποσπώμενου τύπου

- Ευθυγραμμίστε το καπάκι του έλικα και των σχαρών, περιστρέψτε το δεξιόστροφα, μέχρι να ακουστεί ήχος κουμπώματος.



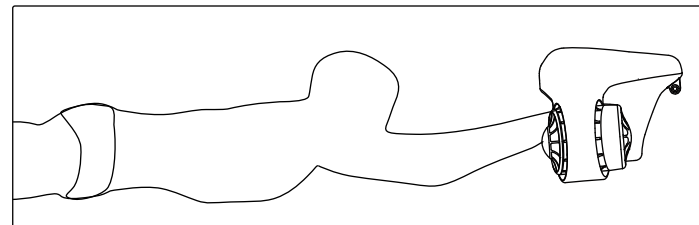
Τρόπος χρήσης

- Τοποθετήστε το Infinity Seascooter στο νερό. Όταν είστε έτοιμοι να ξεκινήσετε, ξεκλειδώστε πρώτα το διακόπτη, πατήστε και κρατήστε πατημένες και τις δύο σκανδάλες για να ξεκινήσετε την προπέλα. Για να σταματήσετε την προπέλα, απλώς αφήστε την σκανδάλη. Πάντα κλειδώνετε το διακόπτη όταν είναι έξω από το νερό.



- Υπάρχουν 3 επίπεδα ταχύτητας του Infinity Seascooter. Ξεκινήστε πάντα από το 1ο επίπεδο ταχύτητας και αυξήστε ανάλογα με την άνεσή σας.

- Κρατήστε πατημένη την αριστερή σκανδάλη και πατήστε τη δεξιά σκανδάλη δύο φορές για να αυξήσετε την ταχύτητα. Κρατήστε πατημένη τη δεξιά σκανδάλη και πατήστε την αριστερή σκανδάλη δύο φορές για να μειώσετε την ταχύτητα.
- Η σωστή στάση του σώματος κατά τη χρήση του Infinity Scooter είναι σημαντική για την επίτευξη της μέγιστης ταχύτητας - δείτε το σχήμα για τη σωστή θέση του Infinity Seascooter.



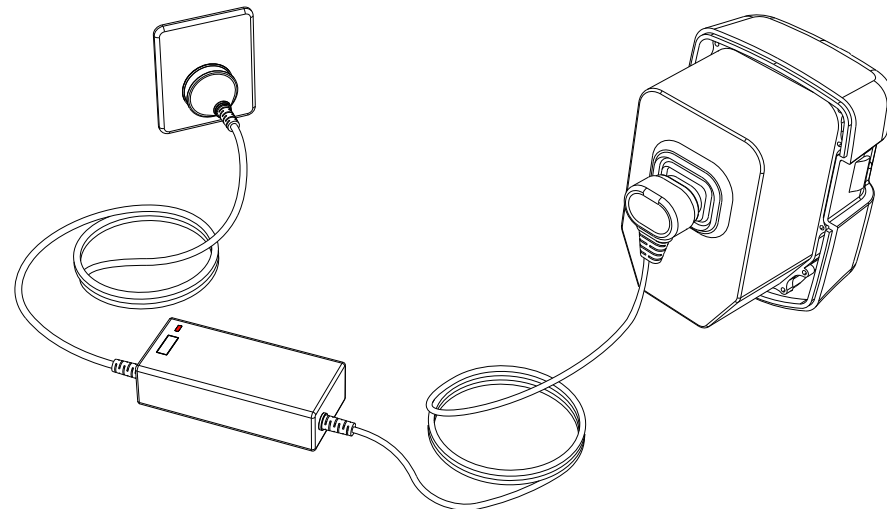
ΠΡΟΣΟΧΗ

Μην βουτήξετε βαθύτερα απ' ό,τι θα κάνατε κατά την κολύμβηση με αναπνευστήρα, για να διασφαλίσετε ότι μπορείτε να επιστρέψετε στην επιφάνεια με ασφάλεια.

Φόρτιση συστοιχίας μπαταριών (για το EI-SSOI)



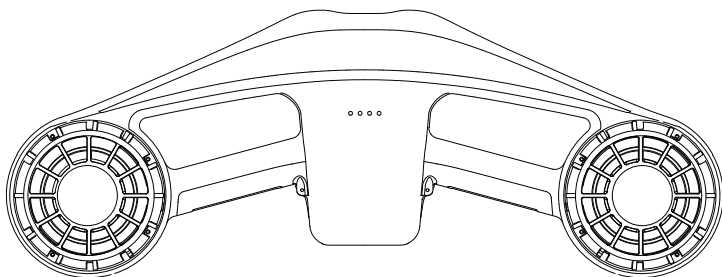
ΠΡΟΣΟΧΗ:
Η μπαταρία δεν μπορεί να φορτιστεί καθώς η θερμοκρασία είναι πάνω από 48 °C (118 ° F), καθώς η θερμοκρασία πέφτει, στη συνέχεια αρχίστε να φορτίζετε.



ΜΗΝ εισαγάγετε το βύσμα του καλωδίου τροφοδοσίας εάν η θύρα φόρτισης, το καλώδιο τροφοδοσίας ή η πρίζα AC είναι βρεγμένη.

Φωτεινές ενδείξεις κατά τη χρήση:

- ● ● ● Υψηλό επίπεδο φόρτισης
- ● ● ○ Μεσαίο επίπεδο φόρτισης
- ● ○ ○ Χαμηλό επίπεδο φόρτισης
- ☀ ○ ○ ○ Εξαντλημένο, χρειάζεται φόρτιση



※ 1 φως που αναβοσβήνει γρήγορα δείχνει ότι το επίπεδο μπαταρίας είναι μικρότερο από το 20%, πρέπει να φορτιστεί.

Προσοχή: Κανονικά, η μπαταρία θα είναι ζεστή μετά τη χρήση με 3η ταχύτητα.

Περιεχόμενα

- Infinity Seascooter x1
- Συστοιχία μπαταριών x2
- AC Φορτιστής x1
- Τσάντα μεταφοράς x1
- Σετ αναπνευστήρα x1
- Εγχειρίδιο Χρήσης x1

Τεχνικές Προδιαγραφές

Μοντέλο:	EL-SS01	Χρόνος λειτουργίας	35 λεπτά
Τροφοδοσία:	DC 29.4V / 2A	Χρόνος φόρτισης:	2-3 ώρες
Χωρητικότητα:	5.0Ah 25.2V 126Wh	Περιβάλλον:	-10° -40°
Μέγιστη ταχύτητα:	1.5 m/s	Καθαρό βάρος:	7.7 lbs / 3.5 κιλά
Μέγιστο βάθος:	99 ft/30 μ	Διαστάσεις:	527*213*173 χιλιοστά

Πιστοποιούμε ότι το τροφοδοτικό χρησιμοποιείται ως συσκευή για την αποσύνδεση του δικτύου διανομής ενέργειας, το οποίο πρέπει να παραμένει εύκολα προσβάσιμο.

Συχνές ερωτήσεις:

• Το Infinity Seascooter βυθίζεται στο νερό;

A Όχι, επιπλέει ελαφρά στο νερό.

• Μπορώ να αντικαταστήσω την μπαταρία μέσα στο νερό ή να τοποθετήσω την μπαταρία στο νερό;

A Όχι, δεν είναι ασφαλές. Ο σύνδεσμος της μπαταρίας και της κύριας πλακέτας θα χαλάσει

• Είναι το Infinity Seascooter αδιάβροχο;

A Ναι, οι σύνδεσμοι μπαταρίας, κινητήρα και κύριας πλακέτας είναι αδιάβροχοι.
Το νερό θα εισέλθει στο σκάφος κατά τη χρήση του.

• Γιατί χρειάζεται να βρέξετε και να ξεπλύνετε το Infinity Seascooter με φρέσκο νερό μετά τη χρήση;

A Το θαλασσινό νερό περιέχει κρυστάλλους αλατιού, σωματίδια άμμου και η πισίνα έχει χλώριο / οξεία που μπορούν να προκαλέσουν διάβρωση. Είναι λοιπόν απαραίτητο να το ξεπλύνετε με φρέσκο νερό μέσα σε λίγα λεπτά μετά την κατάδυση. Όσο περισσότερο καθυστερείτε να απομακρύνετε στοιχεία που προκαλούν πιθανή διάβρωση, τόσο μεγαλύτερη ζημιά μπορεί να γίνει.

• Γιατί η μπαταρία και το Infinity Scooter πρέπει να διατηρούνται στεγνά;

A Βεβαιωθείτε ότι οι σύνδεσμοι της μπαταρίας και της κύριας πλακέτας είναι εντελώς στεγνοί πριν την αποθήκευση, διαφορετικά θα προκληθεί ζημιά λόγω οξειδωσης κατά την ηλεκτρόλυση μετά την ενεργοποίηση.

• Γιατί ο κινητήρας δεν μπορεί να λειτουργήσει μετά την ενεργοποίηση;

A Μπορεί να είναι τα σωματίδια άμμου ή οι κρύσταλλοι στο εσωτερικό του κινητήρα. Βάλτε το μηχανήμα στο νερό για λίγα λεπτά και μετά ξεκινήστε το μηχανήμα συνεχόμενα έως ότου ο κινητήρας λειτουργεί κανονικά.

• Μπορώ να χρησιμοποιήσω την μπαταρία εάν η θήκη έχει σπάσει;

A Όχι, σας προτείνουμε να επικοινωνήσετε με τον τοπικό αντιπρόσωπο για να αντικαταστήσετε την μπαταρία.

• Υπάρχει βλάβη στο Infinity Seascooter όταν αναβοσβήνουν ταυτόχρονα τέσσερις ενδεικτικές λυχνίες μπαταρίας;

A Ναι, το Infinity Scooter έχει λειτουργία αυτοαποκατάστασης. Θα λειτουργήσει ξανά, απλώς αφήστε το διακόπτη και περιμένετε να σβήσει η ενδεικτική λυχνία.

• Θα μειωθεί η ταχύτητα καθώς μειώνεται η ισχύς;

A Όχι, η ταχύτητα θα παραμείνει ίδια έως ότου απενεργοποιηθεί.

• Γιατί δεν μπορεί να φορτιστεί η μπαταρία μετά τη σύνδεση;

A Η μπαταρία ενδέχεται να θερμανθεί μετά τη χρήση, επομένως δεν μπορεί να φορτιστεί αμέσως. Καθώς η θερμοκρασία μειώνεται στη συνέχεια, αρχίστε να φορτίζετε.

• Μπορώ να το μεταφέρω με αεροπλάνο;

A Σύμφωνα με τις οδηγίες της IATA, η χωρητικότητα της μπαταρίας καθορίζεται πολλαπλασιάζοντας τα Volts (V) με τα Ampere-hour (Ah) για να προκύψουν τα Watt-hour (Wh), το οποίο έχει υιοθετηθεί ως μέτρο για τις αεροπορικές μεταφορές. Τα ανώτατα όρια για τις μπαταρίες ιόντων λιθίου για τις λεγόμενες Ηλεκτρονικές Συσκευές Καταναλωτών, όπως τα κινητά τηλέφωνα και οι φορητοί υπολογιστές, είναι 100 Wh και 160 Wh για εργαλεία και συσκευές. Η ισχύς της μπαταρίας του θαλάσσιου σκούτερ μας είναι 96 W και έχει δοκιμαστεί κατά UN38.3 από την SGS, οπότε επιτρέπεται να την μεταφέρετε αεροπορικώς.

Συνιστούμε γενικά να επισκέπτεστε τον ιστότοπο της αεροπορικής σας εταιρείας και να βλέπετε τις πληροφορίες τους για ταξιδιώτες με ειδικές ανάγκες. Ενημερώστε την αεροπορική σας εταιρεία ότι θα ταξιδεύετε με το φορητό σκούτερ.